



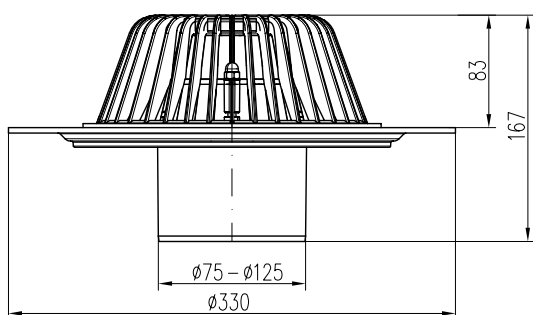
## STŘEŠNÍ VPUSTĚ GRAVITAČNÍ VORTEX D 75 / D 110 / D 125

Gravitační střešní vpusť je vyrobena pro odvádění dešťové vody z plochých střech, která se řídí normou EN 1253. Vortex je vyroben z materiálu PP s UV stabilizací, nerez přírubou, šroubů a matic dle DIN 1.4301. Vyrábí se ve třech rozměrech D 75, D 110 a D 125. Horní vtokový koš zabraňuje vniknutí nečistot. U verze Vortex SVG 004, 005, 006 je součástí balení samoregulační topný kabel o výkonu 10 W, který zabraňuje zamrznutí střešního vtoku.

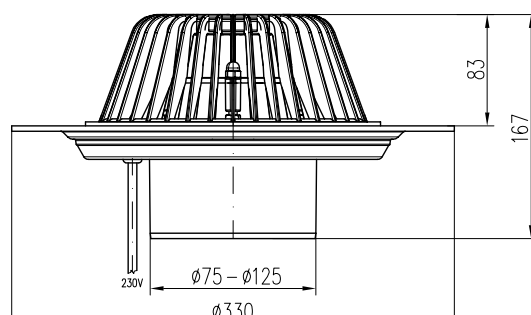
### Gravitační systém Vortex:

- gravitační vpusť, odpovídá normě EN 1253
- možnost odtoku v dimenzích D 75, D 110 a D 125
- nízké pořizovací náklady
- odolnost proti povětrnostním vlivům
- vyrobeno z PP s UV stabilizací
- vhodné pro střechy bez tepelné izolace, i pro střechy s tepelnou izolací
- topný kabel s automatickou regulací výkonu

Obj. č.	Název	Balení [ks]	Průtok [l / min]	Hmotnost [kg / ks]
SVG 001	Vortex D 75	1	355	1,60
SVG 002	Vortex D 110	1	395	1,60
SVG 003	Vortex D 125	1	550	1,60
SVG 004	Vortex D 75 s topným kabelem	1	355	1,90
SVG 005	Vortex D 110 s topným kabelem	1	395	1,90
SVG 006	Vortex D 125 s topným kabelem	1	550	1,90



varianta bez topného kabelu



varianta s topným kabelem



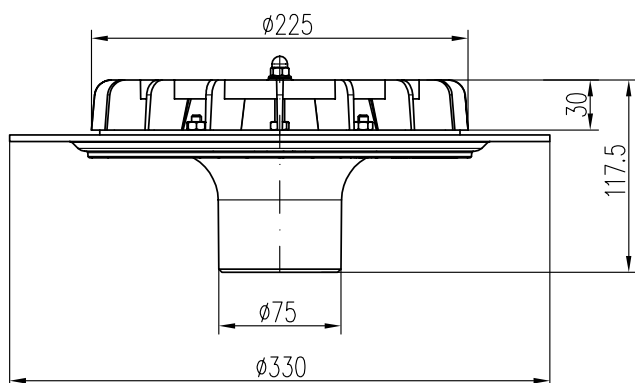
## STŘEŠNÍ VPUSTĚ PODTLAKOVÁ HYDROMAX D 75

Podtlaková střešní vpusť byla speciálně navržena pro efektivní odvádění dešťové vody z plochých střech, která se řídí normou EN 1253. Hydromax je vyroben z materiálu HDPE s UV stabilizací a nerezovou přírubou, šroubů a matic dle DIN 1.4301. U verze Hydromax SV 002 je součástí balení samoregulační topný kabel o výkonu 10W, který zabraňuje zamrznutí střešního vtoku. Pro verzi asfaltových (živičných) střešních krytin lze doobjednat nerezový díl 600 x 600 mm.

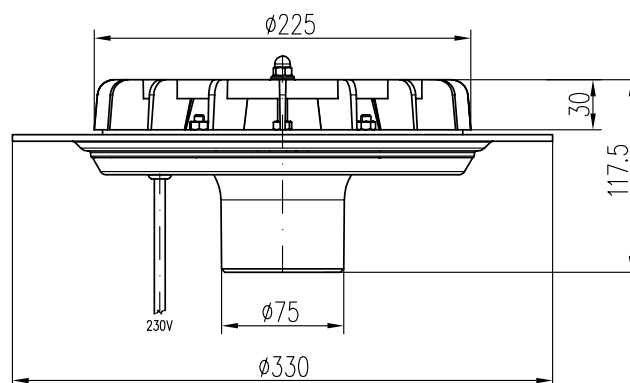
### Podtlakový systém Hydromax:

- vysoký průtok vody až 20 l/s
- odolnost proti povětrnostním vlivům
- topný kabel s automatickou regulací výkonu
- použití menšího průměru potrubí
- použití nižšího počtu střešních vtoků z důvodu vysokého průtoku vody
- vysoký průtok vody zajišťuje samočistící schopnost







Obj. č.	Název	Balení [ks]	Průtok [l / min]	Hmotnost [kg / ks]
SV 001	Hydromax D 75	1	až 1200	2,00
SV 002	Hydromax D 75 s topným kabelem	1	až 1200	2,20



varianta bez topného kabelu



varianta s topným kabelem

Náhradní díl	Obj. č.	
	Topný kabel 10 W	SV 003
	Nosič topného kabelu D 75 Nosič topného kabelu D 110 Nosič topného kabelu D 125	511/1 511/2 511/3
	Nerez díl 600 x 600 mm	SV 004
	Vtokový koš	510
	Nerezová příruba s maticemi	507
	Víko Hydromax	501

