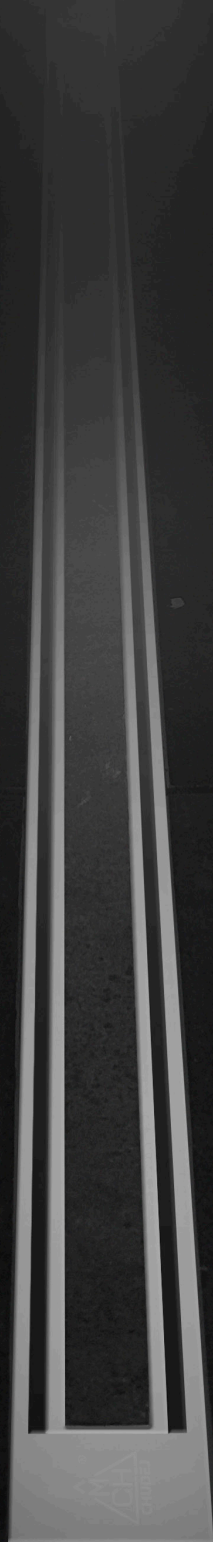


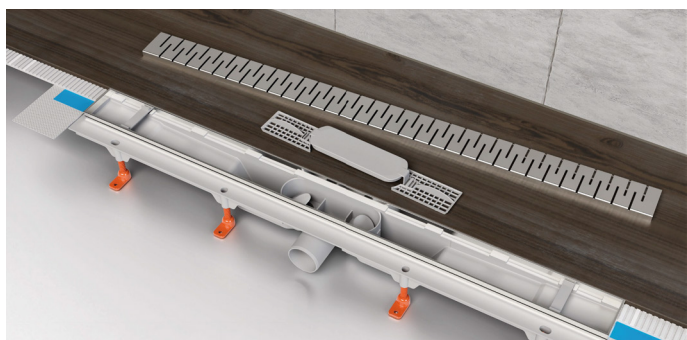


CHUDĚJ[®]

PODLAHOVÉ LINEÁRNÍ ŽLABY



Produktový
katalog



4-15

Podlahové lineární žlaby

16-19

Podlahové lineární žlaby
Slim Line



20-27

Černé podlahové lineární žlaby

28-35

Podlahové žlaby Aquarius



36-41

Příslušenství a náhradní díly

Typy mřížek



LINE



LINE BLACK EDITION



HARMONY



HARMONY BLACK EDITION



SQUARE



SQUARE BLACK EDITION



DROPS



DROPS BLACK EDITION



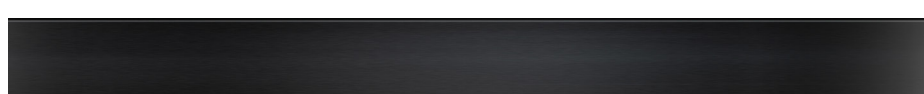
MEDIUM



MEDIUM BLACK EDITION



KLASIK/FLOOR



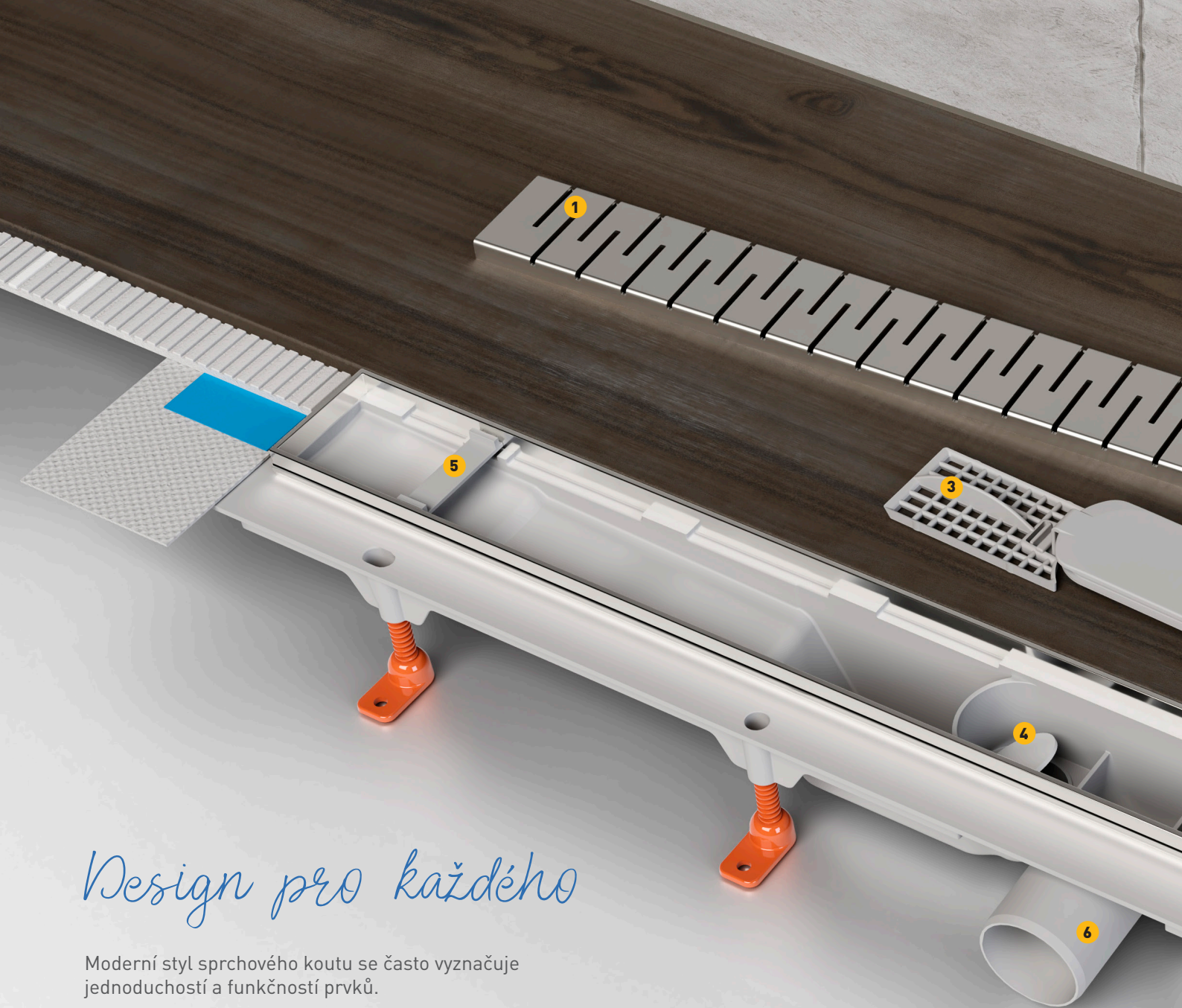
KLASIK BLACK EDITION



SLIM LINE



SLIM LINE BLACK EDITION



Design pro každého

Moderní styl sprchového koutu se často vyznačuje jednoduchostí a funkcí prvků.

Ozdobou Vaší koupelny může být naše široká řada odtokových žlabů s nerezovou mřížkou. Lesk, mat nebo černé provedení mřížky nabízíme v šesti variantách. Nerezové mřížky jsou velmi pečlivě zpracované a pevné. Vyrobeno z nerezové oceli dle DIN 1.4301 AISI 304.

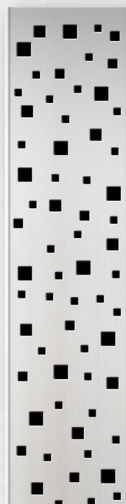
Line



Harmony



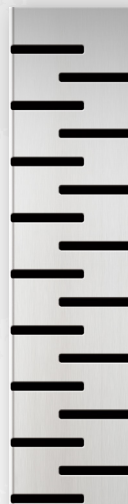
Square



Drops

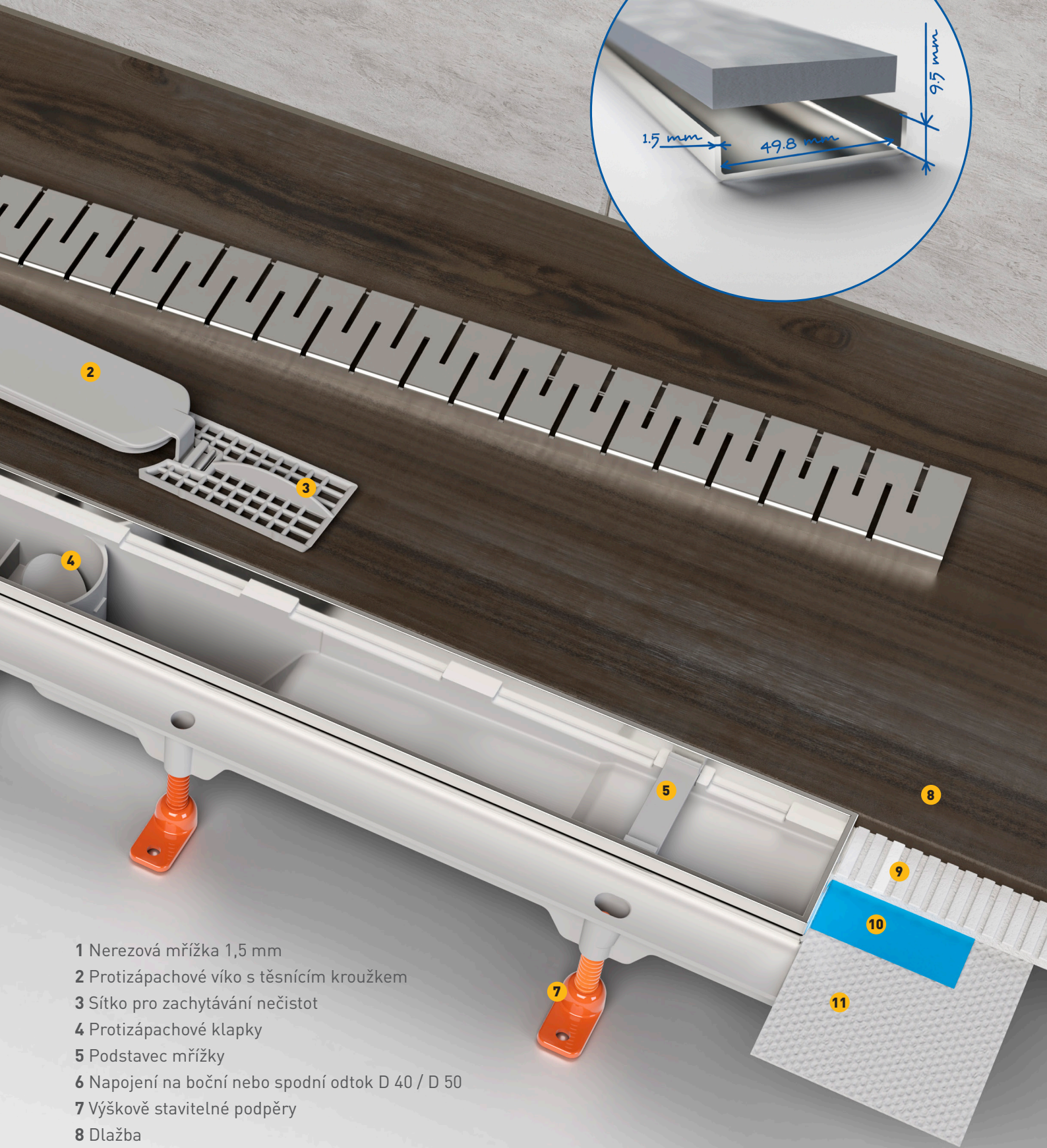
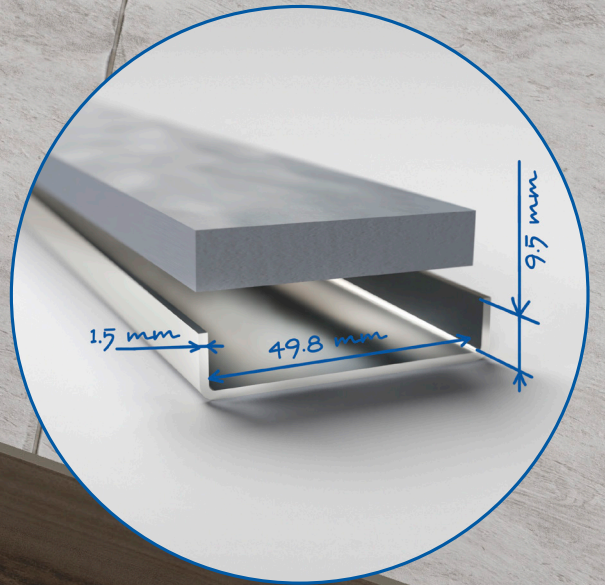


Medium



Klasik/Floor





- 1 Nerezová mřížka 1,5 mm
- 2 Protizápachové víko s těsnícím kroužkem
- 3 Sítko pro zachytávání nečistot
- 4 Protizápachové klapky
- 5 Podstavec mřížky
- 6 Napojení na boční nebo spodní odtok D 40 / D 50
- 7 Výškově stavitelné podpěry
- 8 Dlažba
- 9 Lepidlo
- 10 Hydroizolační stěrka
- 11 Hydroizolační folie

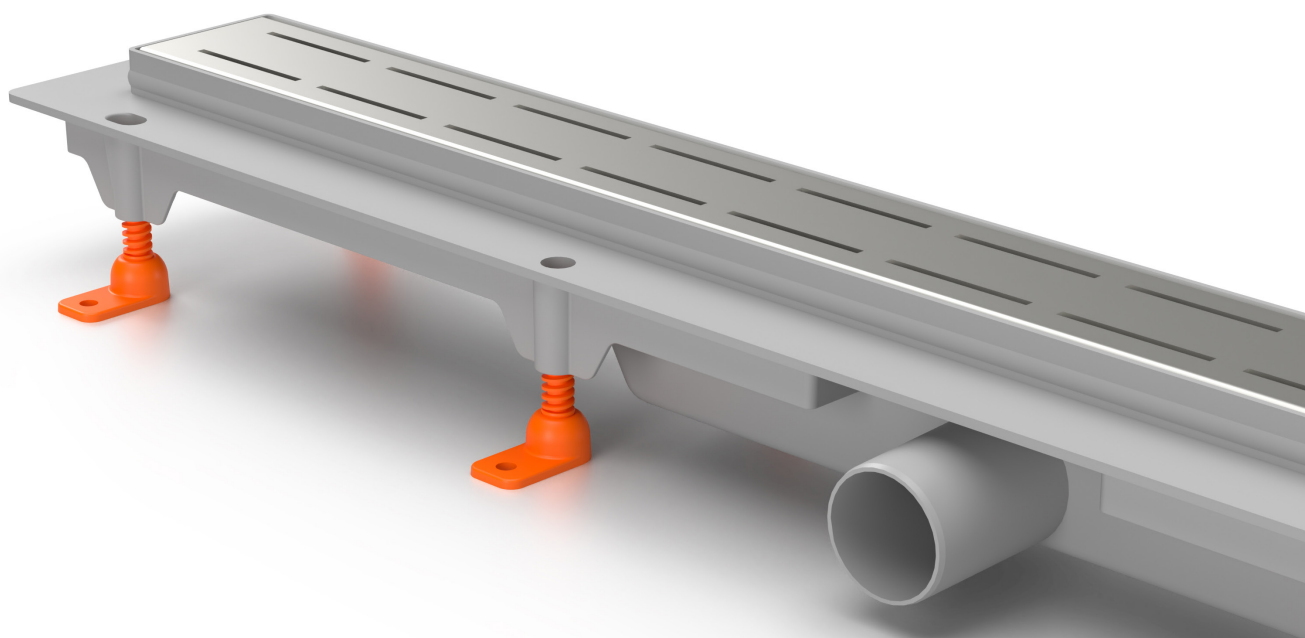
Lineární plastový žlab D 40



průtok ≈ 30-38 l/min, min. stavební výška: 50 mm, průměr odtoku: 40 mm

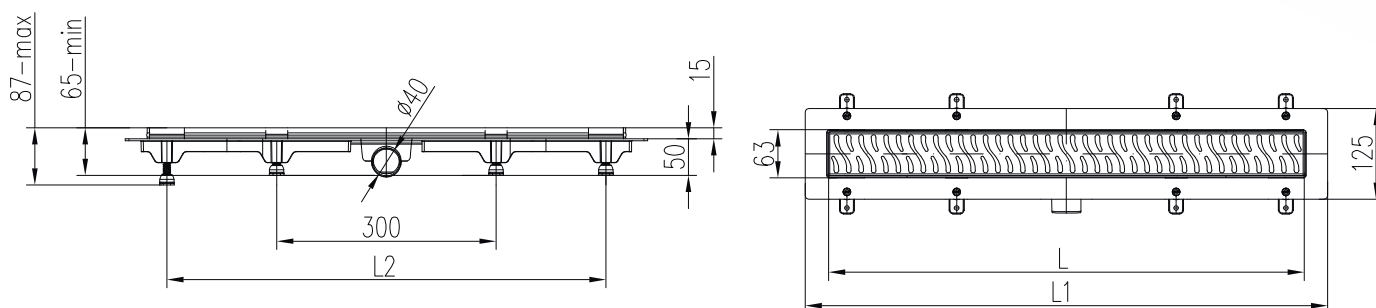
OBJEDNACÍ ČÍSLA*

LINE	HARMONY	SQUARE	DROPS	MEDIUM	KLASIK/FLOOR
CH 350 L (L1)	CH 350 H (H1)	CH 350 S (S1)	CH 350 D (D1)	CH 350 M (M1)	CH 350 K (K1)
CH 450 L (L1)	CH 450 H (H1)	CH 450 S (S1)	CH 450 D (D1)	CH 450 M (M1)	CH 450 K (K1)
CH 550 L (L1)	CH 550 H (H1)	CH 550 S (S1)	CH 550 D (D1)	CH 550 M (M1)	CH 550 K (K1)
CH 650 L (L1)	CH 650 H (H1)	CH 650 S (S1)	CH 650 D (D1)	CH 650 M (M1)	CH 650 K (K1)
CH 750 L (L1)	CH 750 H (H1)	CH 750 S (S1)	CH 750 D (D1)	CH 750 M (M1)	CH 750 K (K1)
CH 850 L (L1)	CH 850 H (H1)	CH 850 S (S1)	CH 850 D (D1)	CH 850 M (M1)	CH 850 K (K1)
CH 950 L (L1)	CH 950 H (H1)	CH 950 S (S1)	CH 950 D (D1)	CH 950 M (M1)	CH 950 K (K1)
L-lesk • L1-mat	H-lesk • H1-mat	S-lesk • S1-mat	D-lesk • D1-mat	M-lesk • M1-mat	K-lesk • K1-mat



ROZMĚRY ŽLABU

L	350 mm	450 mm	550 mm	650 mm	750 mm	850 mm	950 mm
L1	415 mm	515 mm	615 mm	715 mm	815 mm	915 mm	1015 mm
L2	295 mm	295 mm	295 mm	595 mm	695 mm	795 mm	895 mm
Hmotnost [1 ks]	1,04 kg	1,19 kg	1,32 kg	1,71 kg	1,85 kg	2,02 kg	2,20 kg



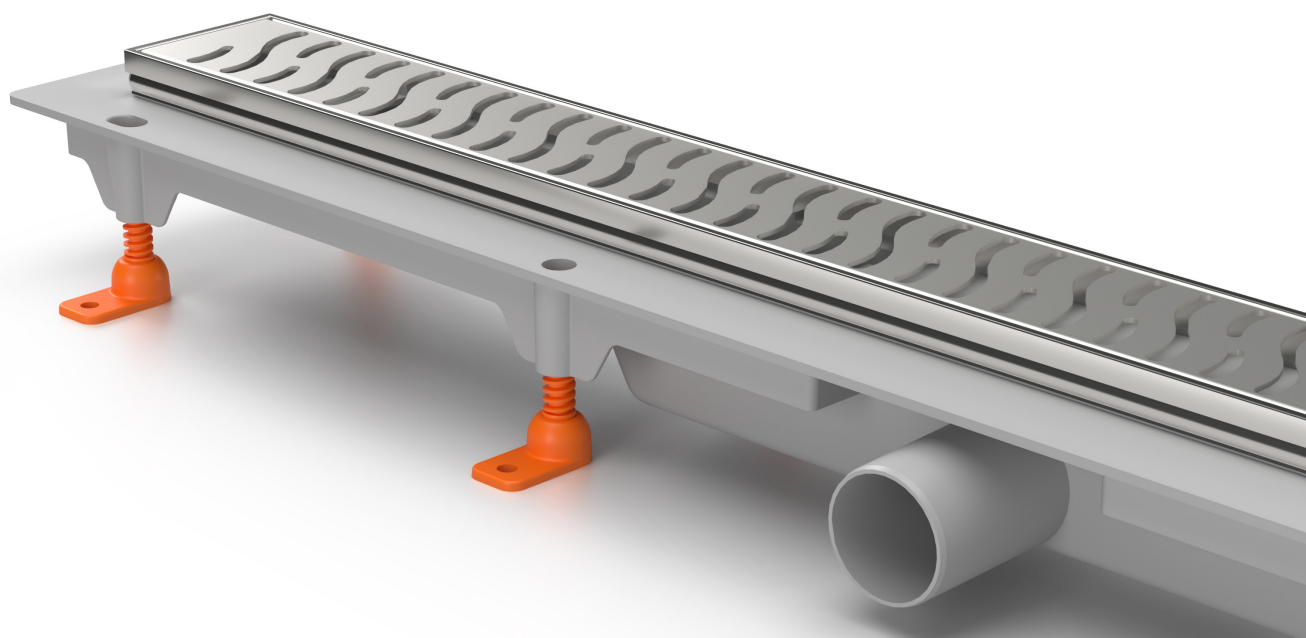
* Příklad objednávky | Objednávka lesku - CH 350 L; Objednávka matu - CH 350 L1.

Lineární plastový žlab D 40 s nerezovým rámečkem

průtok ≈ 30-38 l/min, min. stavební výška: 50 mm, průměr odtoku: 40 mm

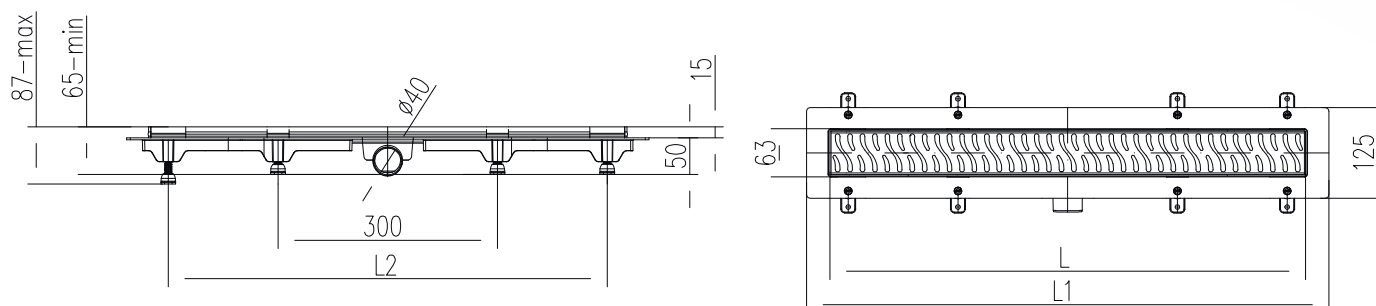
OBJEDNACÍ ČÍSLA*

LINE	HARMONY	SQUARE	DROPS	MEDIUM	KLASIK/FLOOR
CH 350 LN (LN1)	CH 350 HN (HN1)	CH 350 SN (SN1)	CH 350 DN (DN1)	CH 350 MN (MN1)	CH 350 KN (KN1)
CH 450 LN (LN1)	CH 450 HN (HN1)	CH 450 SN (SN1)	CH 450 DN (DN1)	CH 450 MN (MN1)	CH 450 KN (KN1)
CH 550 LN (LN1)	CH 550 HN (HN1)	CH 550 SN (SN1)	CH 550 DN (DN1)	CH 550 MN (MN1)	CH 550 KN (KN1)
CH 650 LN (LN1)	CH 650 HN (HN1)	CH 650 SN (SN1)	CH 650 DN (DN1)	CH 650 MN (MN1)	CH 650 KN (KN1)
CH 750 LN (LN1)	CH 750 HN (HN1)	CH 750 SN (SN1)	CH 750 DN (DN1)	CH 750 MN (MN1)	CH 750 KN (KN1)
CH 850 LN (LN1)	CH 850 HN (HN1)	CH 850 SN (SN1)	CH 850 DN (DN1)	CH 850 MN (MN1)	CH 850 KN (KN1)
CH 950 LN (LN1)	CH 950 HN (HN1)	CH 950 SN (SN1)	CH 950 DN (DN1)	CH 950 MN (MN1)	CH 950 KN (KN1)
LN-lesk • LN1-mat	HN-lesk • HN1-mat	SN-lesk • SN1-mat	DN-lesk • DN1-mat	MN-lesk • MN1-mat	KN-lesk • KN1-mat



ROZMĚRY ŽLABU

	350 mm	450 mm	550 mm	650 mm	750 mm	850 mm	950 mm
L	350 mm	450 mm	550 mm	650 mm	750 mm	850 mm	950 mm
L1	415 mm	515 mm	615 mm	715 mm	815 mm	915 mm	1015 mm
L2	295 mm	295 mm	295 mm	595 mm	695 mm	795 mm	895 mm
Hmotnost [1 ks]	1,13 kg	1,30 kg	1,52 kg	1,76 kg	2,04 kg	2,22 kg	2,42 kg



* Příklad objednávky | Objednávka lesku - CH 350 LN; Objednávka matu - CH 350 LN1.

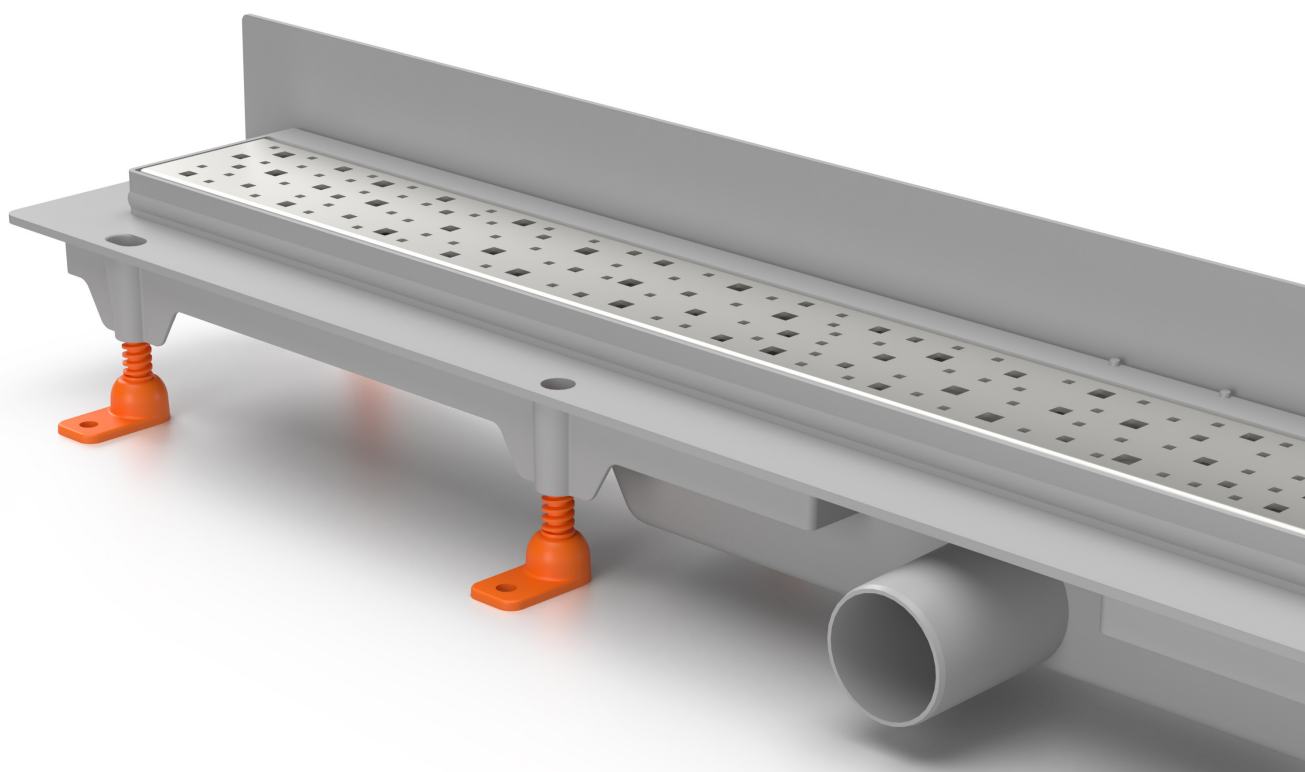
Lineární plastový žlab D 40 ke stěně



průtok ≈ 30-38 l/min, min. stavební výška: 50 mm, průměr odtoku: 40 mm

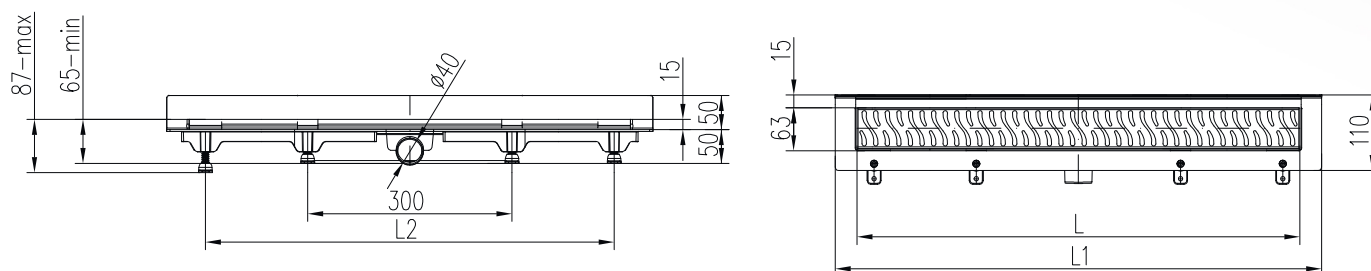
OBJEDNACÍ ČÍSLA*

LINE	HARMONY	SQUARE	DROPS	MEDIUM	KLASIK/FLOOR
CH 350 L2 (L3)	CH 350 H2 (H3)	CH 350 S2 (S3)	CH 350 D2 (D3)	CH 350 M2 (M3)	CH 350 K2 (K3)
CH 450 L2 (L3)	CH 450 H2 (H3)	CH 450 S2 (S3)	CH 450 D2 (D3)	CH 450 M2 (M3)	CH 450 K2 (K3)
CH 650 L2 (L3)	CH 650 H2 (H3)	CH 650 S2 (S3)	CH 650 D2 (D3)	CH 650 M2 (M3)	CH 650 K2 (K3)
CH 750 L2 (L3)	CH 750 H2 (H3)	CH 750 S2 (S3)	CH 750 D2 (D3)	CH 750 M2 (M3)	CH 750 K2 (K3)
CH 850 L2 (L3)	CH 850 H2 (H3)	CH 850 S2 (S3)	CH 850 D2 (D3)	CH 850 M2 (M3)	CH 850 K2 (K3)
CH 950 L2 (L3)	CH 950 H2 (H3)	CH 950 S2 (S3)	CH 950 D2 (D3)	CH 950 M2 (M3)	CH 950 K2 (K3)
L2-lesk • L3-mat	H2-lesk • H3-mat	S2-lesk • S3-mat	D2-lesk • D3-mat	M2-lesk • M3-mat	K2-lesk • K3-mat



ROZMĚRY ŽLABU

L	350 mm	450 mm	650 mm	750 mm	850 mm	950 mm
L1	415 mm	515 mm	715 mm	815 mm	915 mm	1015 mm
L2	295 mm	295 mm	595 mm	695 mm	795 mm	895 mm
Hmotnost [1 ks]	1,15 kg	1,30 kg	1,79 kg	1,93 kg	2,14 kg	2,40 kg



* Příklad objednávky | Objednávka lesku - CH 350 L2; Objednávka matu - CH 350 L3.

Lineární plastový žlab D 40 ke stěně s nerezovým rámečkem

průtok ≈ 30-38 l/min, min. stavební výška: 50 mm, průměr odtoku: 40 mm

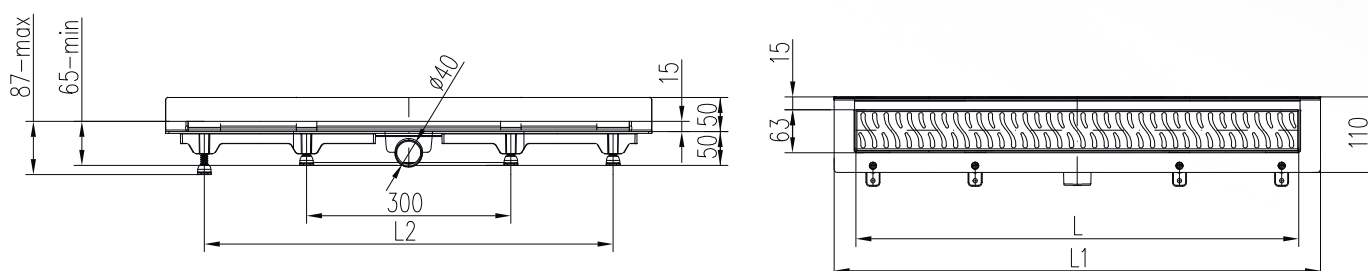
OBJEDNACÍ ČÍSLA*

LINE	HARMONY	SQUARE	DROPS	MEDIUM	KLASIK/FLOOR
CH 350 LN2 (LN3)	CH 350 HN2 (HN3)	CH 350 SN2 (SN3)	CH 350 DN2 (DN3)	CH 350 MN2 (MN3)	CH 350 KN2 (KN3)
CH 450 LN2 (LN3)	CH 450 HN2 (HN3)	CH 450 SN2 (SN3)	CH 450 DN2 (DN3)	CH 450 MN2 (MN3)	CH 450 KN2 (KN3)
CH 650 LN2 (LN3)	CH 650 HN2 (HN3)	CH 650 SN2 (SN3)	CH 650 DN2 (DN3)	CH 650 MN2 (MN3)	CH 650 KN2 (KN3)
CH 750 LN2 (LN3)	CH 750 HN2 (HN3)	CH 750 SN2 (SN3)	CH 750 DN2 (DN3)	CH 750 MN2 (MN3)	CH 750 KN2 (KN3)
CH 850 LN2 (LN3)	CH 850 HN2 (HN3)	CH 850 SN2 (SN3)	CH 850 DN2 (DN3)	CH 850 MN2 (MN3)	CH 850 KN2 (KN3)
CH 950 LN2 (LN3)	CH 950 HN2 (HN3)	CH 950 SN2 (SN3)	CH 950 DN2 (DN3)	CH 950 MN2 (MN3)	CH 950 KN2 (KN3)
LN2-lesk • LN3-mat	HN2-lesk • HN3-mat	SN2-lesk • SN3-mat	DN2-lesk • DN3-mat	MN2-lesk • MN3-mat	KN2-lesk • KN3-mat



ROZMĚRY ŽLABU

	350 mm	450 mm	650 mm	750 mm	850 mm	950 mm
L	350 mm	450 mm	650 mm	750 mm	850 mm	950 mm
L1	415 mm	515 mm	715 mm	815 mm	915 mm	1015 mm
L2	295 mm	295 mm	595 mm	695 mm	795 mm	895 mm
Hmotnost [1 ks]	1,25 kg	1,43 kg	1,96 kg	2,12 kg	2,36 kg	2,70 kg



* Příklad objednávky | Objednávka lesku - CH 350 LN2; Objednávka matu - CH 350 LN3.

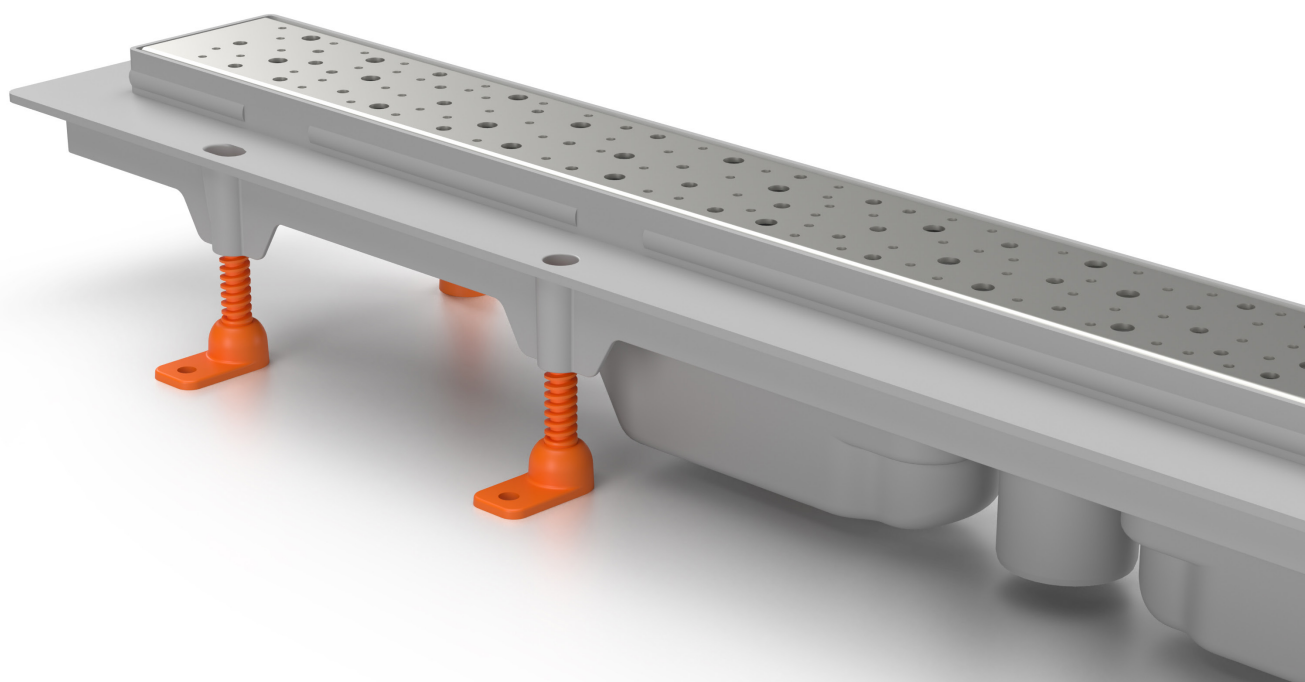
Lineární plastový žlab D 40



průtok ≈ 60-70 l/min, min. stavební výška: 65 mm, průměr odtoku: 40 mm

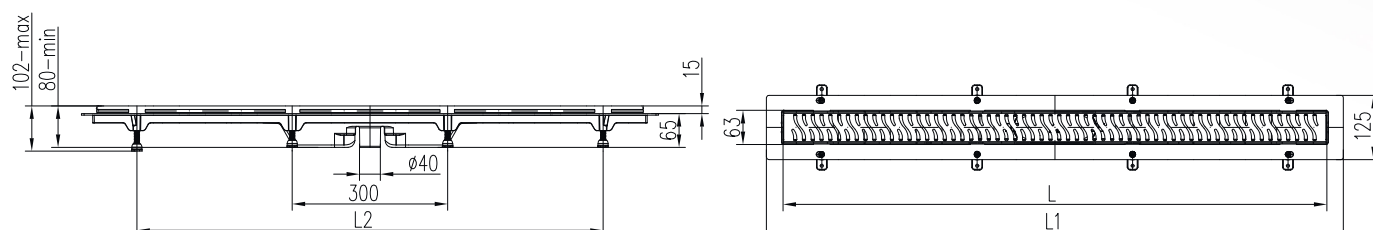
OBJEDNACÍ ČÍSLA*

LINE	HARMONY	SQUARE	DROPS	MEDIUM	KLASIK/FLOOR
CH 650/S40 L (L1)	CH 650/S40 H (H1)	CH 650/S40 S (S1)	CH 650/S40 D (D1)	CH 650/S40 M (M1)	CH 650/S40 K (K1)
CH 750/S40 L (L1)	CH 750/S40 H (H1)	CH 750/S40 S (S1)	CH 750/S40 D (D1)	CH 750/S40 M (M1)	CH 750/S40 K (K1)
CH 850/S40 L (L1)	CH 850/S40 H (H1)	CH 850/S40 S (S1)	CH 850/S40 D (D1)	CH 850/S40 M (M1)	CH 850/S40 K (K1)
CH 950/S40 L (L1)	CH 950/S40 H (H1)	CH 950/S40 S (S1)	CH 950/S40 D (D1)	CH 950/S40 M (M1)	CH 950/S40 K (K1)
CH 1050/S40 L (L1)	CH 1050/S40 H (H1)	CH 1050/S40 S (S1)	CH 1050/S40 D (D1)	CH 1050/S40 M (M1)	CH 1050/S40 K (K1)
L-lesk • L1-mat	H-lesk • H1-mat	S-lesk • S1-mat	D-lesk • D1-mat	M-lesk • M1-mat	K-lesk • K1-mat



ROZMĚRY ŽLABU

L	650 mm	750 mm	850 mm	950 mm	1050 mm
L1	715 mm	815 mm	915 mm	1015 mm	1115 mm
L2	595 mm	695 mm	795 mm	895 mm	995 mm
Hmotnost [1 ks]	1,75 kg	1,86 kg	2,14 kg	2,32 kg	2,45 kg



* Příklad objednávky | Objednávka lesku - CH 750/S40 L; Objednávka matu - CH 750/S40 L1.

Lineární plastový žlab D 40 s nerezovým rámečkem

průtok ≈ 60-70 l/min, min. stavební výška: 65 mm, průměr odtoku: 40 mm

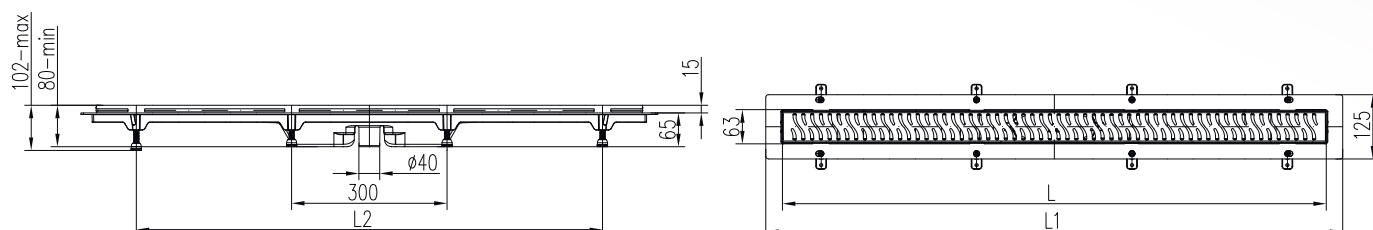
OBJEDNACÍ ČÍSLA*

LINE	HARMONY	SQUARE	DROPS	MEDIUM	KLASIK/FLOOR
CH 650/S40 LN (LN1)	CH 650/S40 HN (HN1)	CH 650/S40 SN (SN1)	CH 650/S40 DN (DN1)	CH 650/S40 MN (MN1)	CH 650/S40 KN (KN1)
CH 750/S40 LN (LN1)	CH 750/S40 HN (HN1)	CH 750/S40 SN (SN1)	CH 750/S40 DN (DN1)	CH 750/S40 MN (MN1)	CH 750/S40 KN (KN1)
CH 850/S40 LN (LN1)	CH 850/S40 HN (HN1)	CH 850/S40 SN (SN1)	CH 850/S40 DN (DN1)	CH 850/S40 MN (MN1)	CH 850/S40 KN (KN1)
CH 950/S40 LN (LN1)	CH 950/S40 HN (HN1)	CH 950/S40 SN (SN1)	CH 950/S40 DN (DN1)	CH 950/S40 MN (MN1)	CH 950/S40 KN (KN1)
CH 1050/S40 LN (LN1)	CH 1050/S40 HN (HN1)	CH 1050/S40 SN (SN1)	CH 1050/S40 DN (DN1)	CH 1050/S40 MN (MN1)	CH 1050/S40 KN (KN1)
LN-lesk • LN1-mat	HN-lesk • HN1-mat	SN-lesk • SN1-mat	DN-lesk • DN1-mat	MN-lesk • MN1-mat	KN-lesk • KN1-mat



ROZMĚRY ŽLABU

L	650 mm	750 mm	850 mm	950 mm	1050 mm
L1	715 mm	815 mm	915 mm	1015 mm	1115 mm
L2	595 mm	695 mm	795 mm	895 mm	995 mm
Hmotnost [1 ks]	1,89 kg	2,04 kg	2,34 kg	2,54 kg	2,69 kg



* Příklad objednávky | Objednávka lesku - CH 750/S40 LN; Objednávka matu - CH 750/S40 LN1.

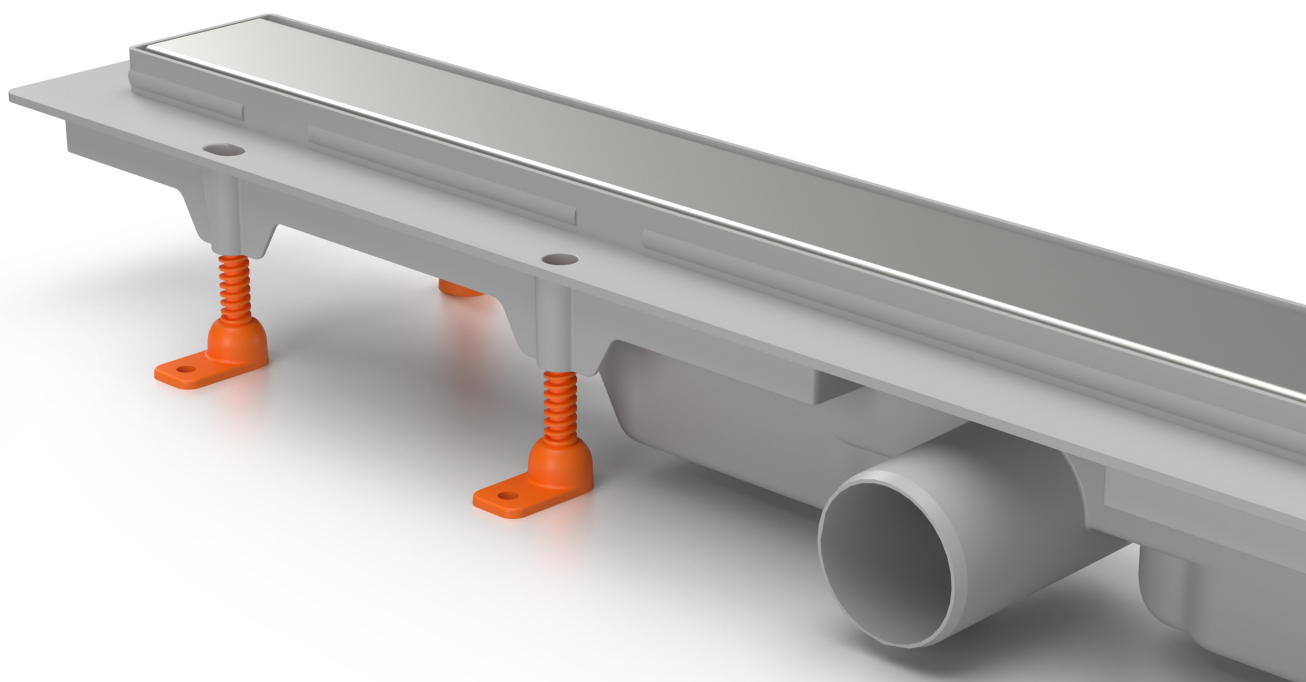
Lineární plastový žlab D 50



průtok ≈ 44-52 l/min, min. stavební výška: 65 mm, průměr odtoku: 50 mm

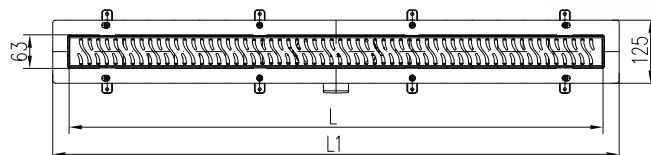
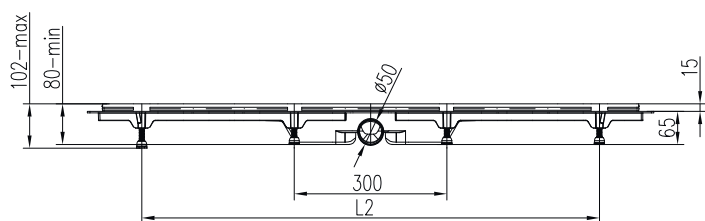
OBJEDNACÍ ČÍSLA*

LINE	HARMONY	SQUARE	DROPS	MEDIUM	KLASIK/FLOOR
CH 650/50 L (L1)	CH 650/50 H (H1)	CH 650/50 S (S1)	CH 650/50 D (D1)	CH 650/50 M (M1)	CH 650/50 K (K1)
CH 750/50 L (L1)	CH 750/50 H (H1)	CH 750/50 S (S1)	CH 750/50 D (D1)	CH 750/50 M (M1)	CH 750/50 K (K1)
CH 850/50 L (L1)	CH 850/50 H (H1)	CH 850/50 S (S1)	CH 850/50 D (D1)	CH 850/50 M (M1)	CH 850/50 K (K1)
CH 950/50 L (L1)	CH 950/50 H (H1)	CH 950/50 S (S1)	CH 950/50 D (D1)	CH 950/50 M (M1)	CH 950/50 K (K1)
CH 1050/50 L (L1)	CH 1050/50 H (H1)	CH 1050/50 S (S1)	CH 1050/50 D (D1)	CH 1050/50 M (M1)	CH 1050/50 K (K1)
L-lesk • L1-mat	H-lesk • H1-mat	S-lesk • S1-mat	D-lesk • D1-mat	M-lesk • M1-mat	K-lesk • K1-mat



ROZMĚRY ŽLABU

L	650 mm	750 mm	850 mm	950 mm	1050 mm
L1	715 mm	815 mm	915 mm	1015 mm	1115 mm
L2	595 mm	695 mm	795 mm	895 mm	995 mm
Hmotnost [1 ks]	1,76 kg	1,89 kg	2,17 kg	2,33 kg	2,46 kg



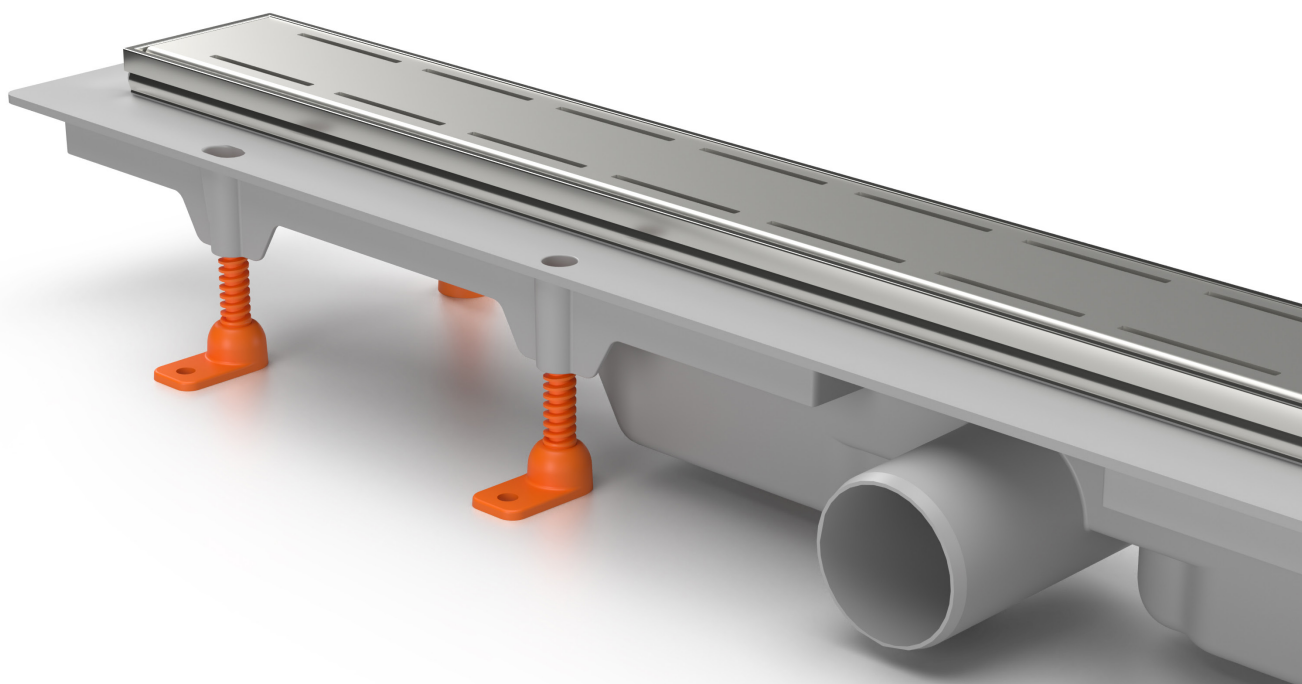
* Příklad objednávky | Objednávka lesku - CH 750/50 L; Objednávka matu - CH 750/50 L1.

Lineární plastový žlab D 50 s nerezovým rámečkem

průtok ≈ 44-52 l/min, min. stavební výška: 65 mm, průměr odtoku: 50 mm

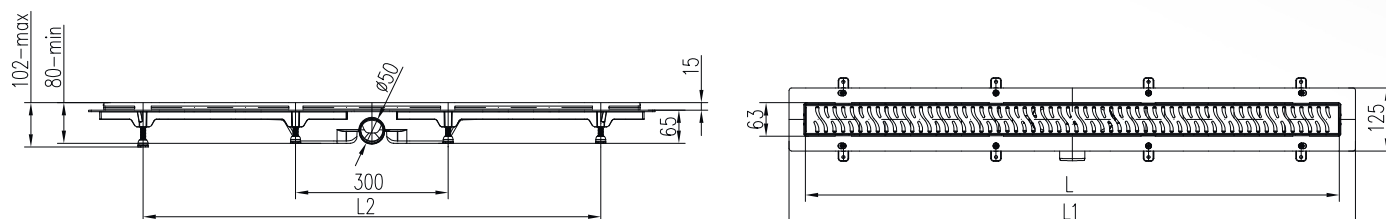
OBJEDNACÍ ČÍSLA*

LINE	HARMONY	SQUARE	DROPS	MEDIUM	KLASIK/FLOOR
CH 650/50 LN (LN1)	CH 650/50 HN (HN1)	CH 650/50 SN (SN1)	CH 650/50 DN (DN1)	CH 650/50 MN (MN1)	CH 650/50 KN (KN1)
CH 750/50 LN (LN1)	CH 750/50 HN (HN1)	CH 750/50 SN (SN1)	CH 750/50 DN (DN1)	CH 750/50 MN (MN1)	CH 750/50 KN (KN1)
CH 850/50 LN (LN1)	CH 850/50 HN (HN1)	CH 850/50 SN (SN1)	CH 850/50 DN (DN1)	CH 850/50 MN (MN1)	CH 850/50 KN (KN1)
CH 950/50 LN (LN1)	CH 950/50 HN (HN1)	CH 950/50 SN (SN1)	CH 950/50 DN (DN1)	CH 950/50 MN (MN1)	CH 950/50 KN (KN1)
CH 1050/50 LN (LN1)	CH 1050/50 HN (HN1)	CH 1050/50 SN (SN1)	CH 1050/50 DN (DN1)	CH 1050/50 MN (MN1)	CH 1050/50 KN (KN1)
LN-lesk • LN1-mat	HN-lesk • HN1-mat	SN-lesk • SN1-mat	DN-lesk • DN1-mat	MN-lesk • MN1-mat	KN-lesk • KN1-mat



ROZMĚRY ŽLABU

L	650 mm	750 mm	850 mm	950 mm	1050 mm
L1	715 mm	815 mm	915 mm	1015 mm	1115 mm
L2	595 mm	695 mm	795 mm	895 mm	995 mm
Hmotnost [1 ks]	1,91 kg	2,06 kg	2,36 kg	2,55 kg	2,74 kg



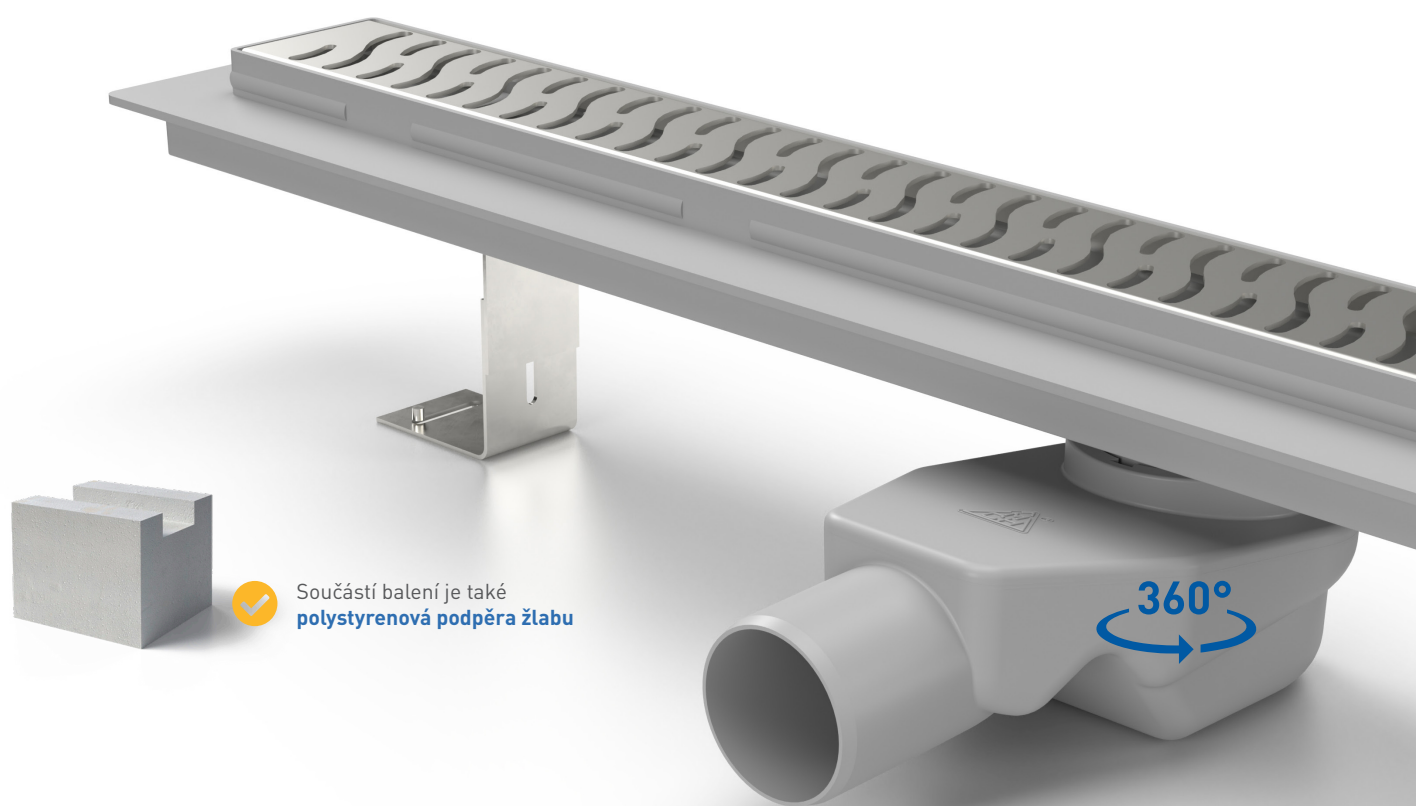
* Příklad objednávky | Objednávka lesku - CH 750/50 LN; Objednávka matu - CH 750/50 LN1.

Lineární plastový žlab D 50 s otočným sifonem 360°

průtok ≈ 46-52 l/min, min. stavební výška: 75 mm, průměr odtoku: 50 mm

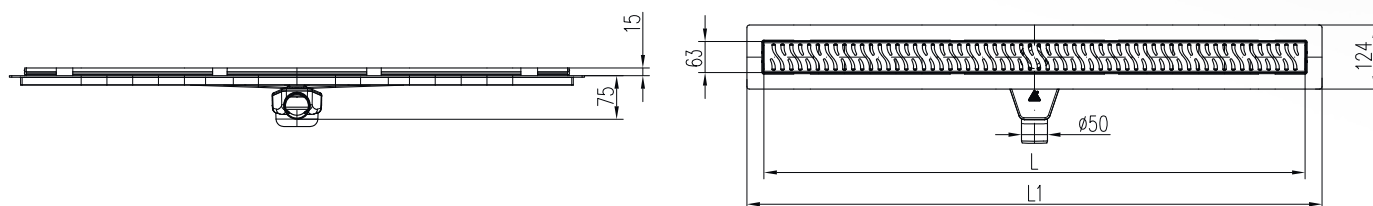
OBJEDNACÍ ČÍSLA*

LINE	HARMONY	SQUARE	DROPS	MEDIUM	KLASIK/FLOOR
CH PA 650 L (L1)	CH PA 650 H (H1)	CH PA 650 S (S1)	CH PA 650 D (D1)	CH PA 650 M (M1)	CH PA 650 K (K1)
CH PA 750 L (L1)	CH PA 750 H (H1)	CH PA 750 S (S1)	CH PA 750 D (D1)	CH PA 750 M (M1)	CH PA 750 K (K1)
CH PA 850 L (L1)	CH PA 850 H (H1)	CH PA 850 S (S1)	CH PA 850 D (D1)	CH PA 850 M (M1)	CH PA 850 K (K1)
CH PA 950 L (L1)	CH PA 950 H (H1)	CH PA 950 S (S1)	CH PA 950 D (D1)	CH PA 950 M (M1)	CH PA 950 K (K1)
CH PA 1050 L (L1)	CH PA 1050 H (H1)	CH PA 1050 S (S1)	CH PA 1050 D (D1)	CH PA 1050 M (M1)	CH PA 1050 K (K1)
L-lesk • L1-mat	H-lesk • H1-mat	S-lesk • S1-mat	D-lesk • D1-mat	M-lesk • M1-mat	K-lesk • K1-mat



ROZMĚRY ŽLABU

L	650 mm	750 mm	850 mm	950 mm	1050 mm
L1	715 mm	815 mm	915 mm	1015 mm	1115 mm
Hmotnost [1 ks]	2,54 kg	2,80 kg	2,98 kg	3,32 kg	3,55 kg



* Příklad objednávky | Objednávka lesku - CH PA 650 L; Objednávka matu - CH PA 650 L1.

Lineární plastový žlab D 50 s nerezovým rámečkem a otočným sifonem 360°

průtok ≈ 44-52 l/min, min. stavební výška: 75 mm, průměr odtoku: 50 mm

OBJEDNACÍ ČÍSLA*

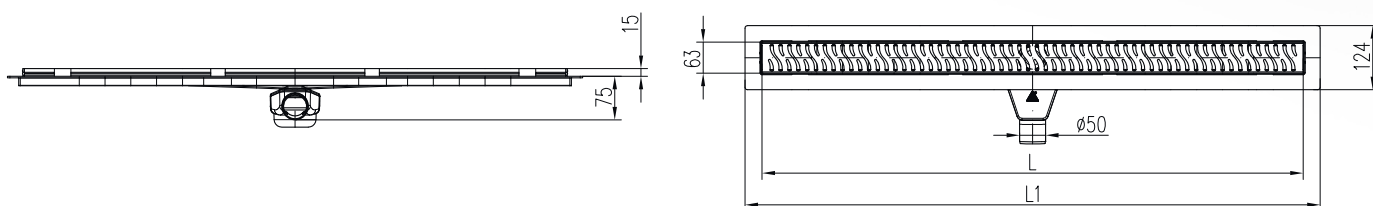
LINE	HARMONY	SQUARE	DROPS	MEDIUM	KLASIK/FLOOR
CH PA 650 LN (LN1)	CH PA 650 HN (HN1)	CH PA 650 SN (SN1)	CH PA 650 DN (DN1)	CH PA 650 MN (MN1)	CH PA 650 KN (KN1)
CH PA 750 LN (LN1)	CH PA 750 HN (HN1)	CH PA 750 SN (SN1)	CH PA 750 DN (DN1)	CH PA 750 MN (MN1)	CH PA 750 KN (KN1)
CH PA 850 LN (LN1)	CH PA 850 HN (HN1)	CH PA 850 SN (SN1)	CH PA 850 DN (DN1)	CH PA 850 MN (MN1)	CH PA 850 KN (KN1)
CH PA 950 LN (LN1)	CH PA 950 HN (HN1)	CH PA 950 SN (SN1)	CH PA 950 DN (DN1)	CH PA 950 MN (MN1)	CH PA 950 KN (KN1)
CH PA 1050 LN (LN1)	CH PA 1050 HN (HN1)	CH PA 1050 SN (SN1)	CH PA 1050 DN (DN1)	CH PA 1050 MN (MN1)	CH PA 1050 KN (KN1)
LN-lesk • LN1-mat	HN-lesk • HN1-mat	SN-lesk • SN1-mat	DN-lesk • DN1-mat	MN-lesk • MN1-mat	KN-lesk • KN1-mat



✓ Součástí balení je také polystyrenová podpěra žlabu

ROZMĚRY ŽLABU

L	650 mm	750 mm	850 mm	950 mm	1050 mm
L1	715 mm	815 mm	915 mm	1015 mm	1115 mm
Hmotnost [1 ks]	2,74 kg	3,00 kg	3,18 kg	3,52 kg	3,75 kg

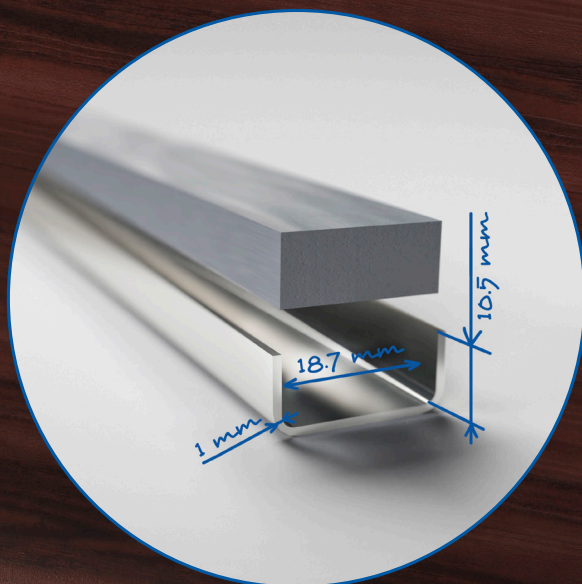


* Příklad objednávky | Objednávka lesku - CH PA 650 LN; Objednávka matu - CH PA 650 LN1.

Slim Line



- 1 Nerezová mřížka 1 mm
- 2 Sítko pro zachytávání nečistot
- 3 Výškově stavitelná podpora rámečku 0-8 mm
- 4 Podpěra pod mřížku Slim
- 5 Otočný sifon D 50
- 6 Výškově stavitelná podpěra žlabu
- 7 Dlažba
- 8 Lepidlo
- 9 Hydroizolační stěrka
- 10 Hydroizolační folie



Nenápadná štíhlá linie nabízí bezpečné a elegantní řešení při sprchování. Vzhled koupelny tak dostává zcela nový rozměr moderního designu.

Tělo žlabu je opatřeno otočným protizápachovým sifonem D 50.

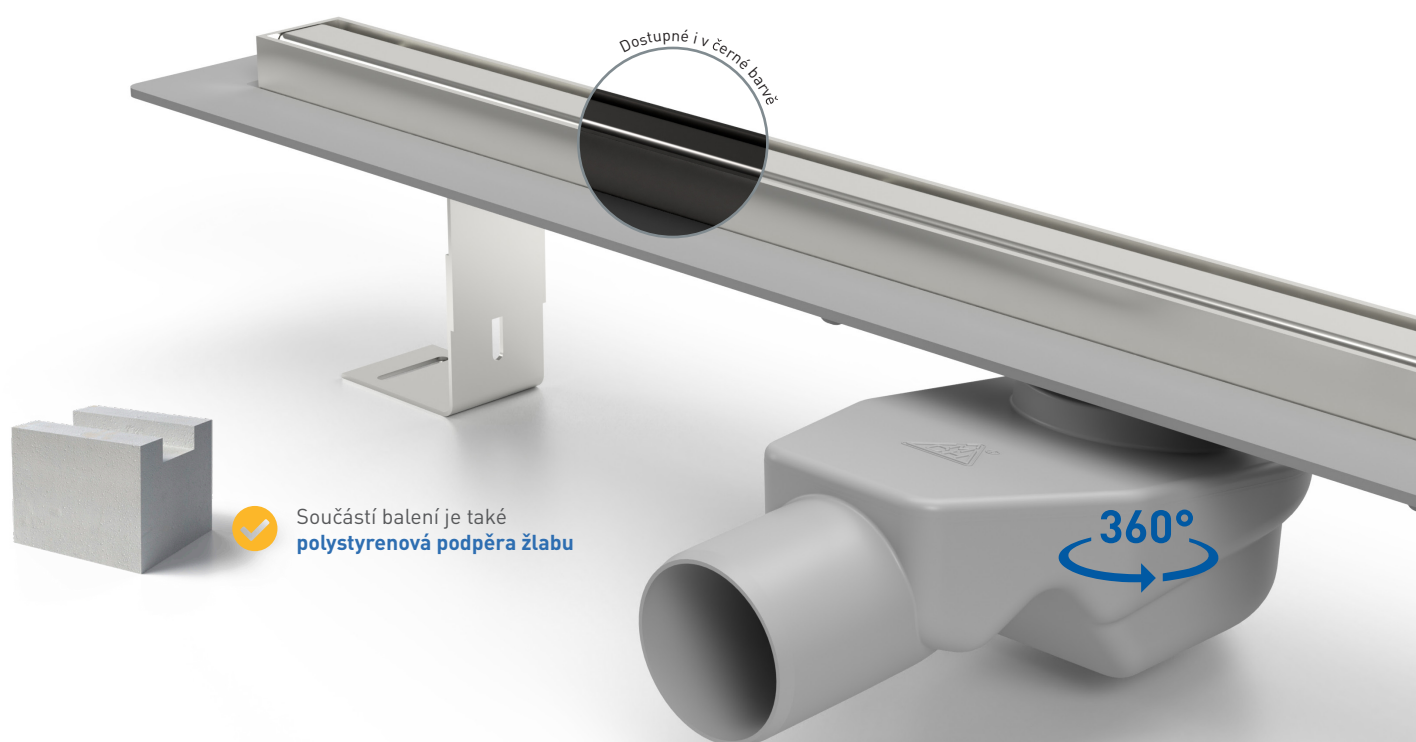
Rámeček a mřížka jsou vyrobeny z vysoce kvalitní nerezové oceli AISI 304. Slim linie je bezkonkurenční produkt s tenkým a elegantním tělem nabízený v rozměrech 500, až 1200 mm.

Lineární podlahový žlab Slim line s otočným sifonem D50

průtok ≈ 45 l/min, min. stavební výška: 70 mm, průměr odtoku: 50 mm

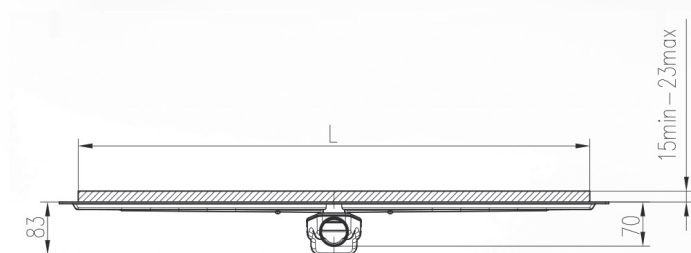
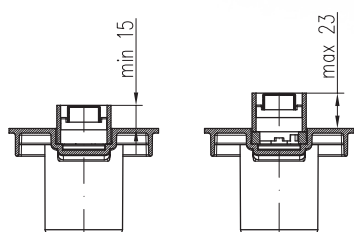
OBJEDNACÍ ČÍSLA*

ROZMĚR ŽLABU	NEREZ	ČERNÁ
500 mm	CH 500 SL	CH 500 SLC
600 mm	CH 600 SL	CH 600 SLC
700 mm	CH 700 SL	CH 700 SLC
800 mm	CH 800 SL	CH 800 SLC
900 mm	CH 900 SL	CH 900 SLC
1000 mm	CH 1000 SL	CH 1000 SLC
1100 mm	CH 1100 SL	CH 1100 SLC
1200 mm	CH 1200 SL	CH 1200 SLC



ROZMĚRY ŽLABU

L	500 mm	600 mm	700 mm	800 mm	900 mm	1000 mm	1100 mm	1200 mm
L1	565 mm	665 mm	765 mm	865 mm	965 mm	1065 mm	1165 mm	1265 mm
Hmotnost [1 ks]	1,36 kg	1,53 kg	1,73 kg	1,91 kg	2,09 kg	2,28 kg	2,46 kg	2,65 kg



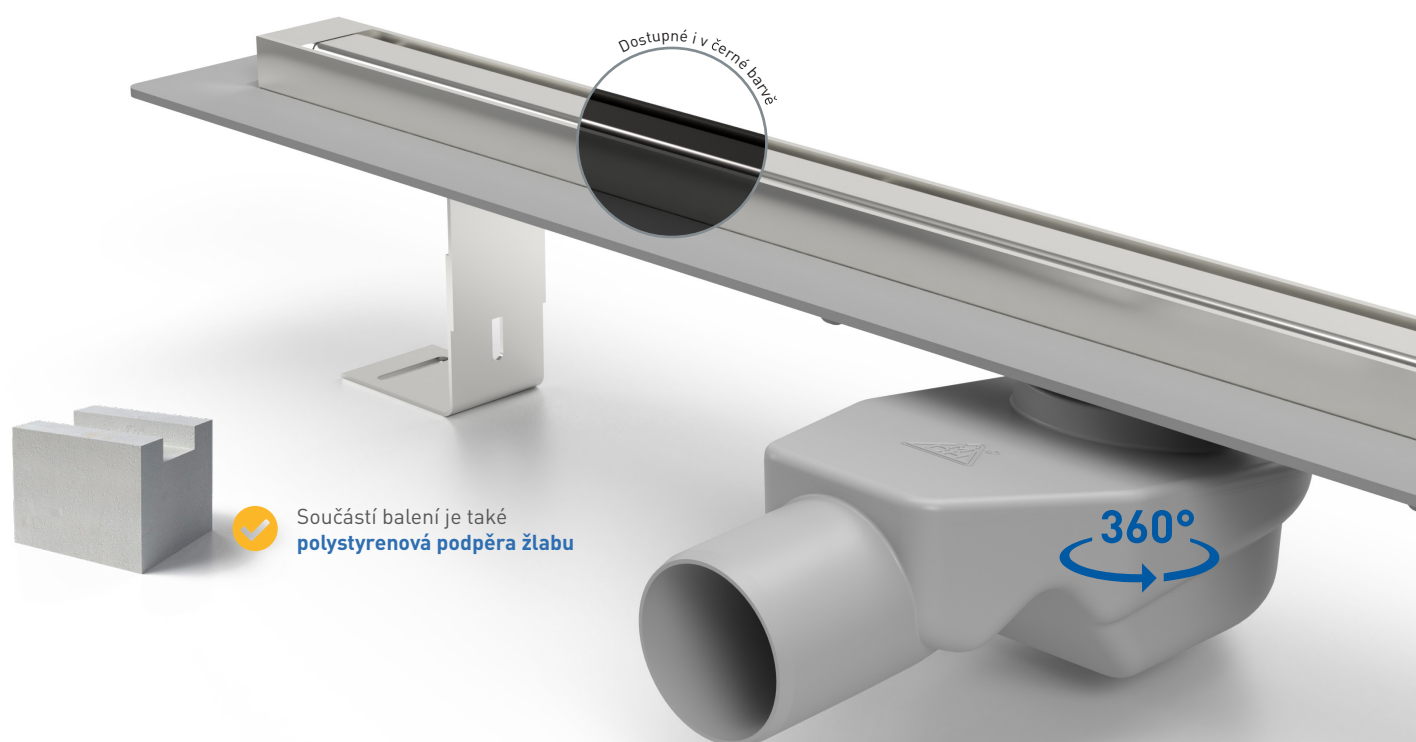
* Příklad objednávky | Objednávka nerez - CH 700 SL; Objednávka černé - CH 750 SLC.

Lineární podlahový žlab Slim line Premium s otočným sifonem D50

průtok ≈ 45 l/min, min. stavební výška: 70 mm, průměr odtoku: 50 mm

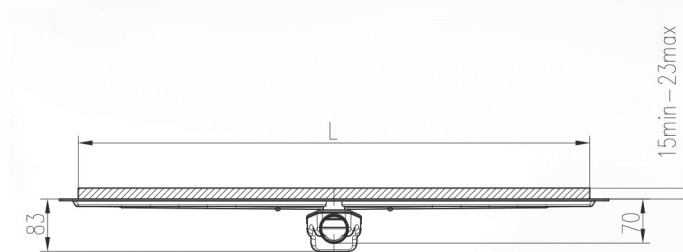
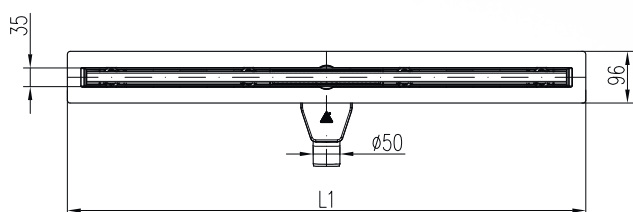
OBJEDNACÍ ČÍSLA*

ROZMĚR ŽLABU	NEREZ	ČERNÁ
500 mm	CH 500 SLP	CH 500 SLPC
600 mm	CH 600 SLP	CH 600 SLPC
700 mm	CH 700 SLP	CH 700 SLPC
800 mm	CH 800 SLP	CH 800 SLPC
900 mm	CH 900 SLP	CH 900 SLPC
1000 mm	CH 1000 SLP	CH 1000 SLPC
1100 mm	CH 1100 SLP	CH 1100 SLPC
1200 mm	CH 1200 SLP	CH 1200 SLPC



ROZMĚRY ŽLABU

	500 mm	600 mm	700 mm	800 mm	900 mm	1000 mm	1100 mm	1200 mm
L	500 mm	600 mm	700 mm	800 mm	900 mm	1000 mm	1100 mm	1200 mm
L1	565 mm	665 mm	765 mm	865 mm	965 mm	1065 mm	1165 mm	1265 mm
Hmotnost [1 ks]	1,46 kg	1,63 kg	1,83 kg	2,01 kg	2,19 kg	2,38 kg	2,56 kg	2,75 kg



* Příklad objednávky | Objednávka nerez - CH 700 SLP; Objednávka černé - CH 750 SLPC.



Lineární plastový žlab - Klasik Black

Black Edition



- 1 Nerezová mřížka 1,5 mm
- 2 Sítko pro zachytávání nečistot
- 3 Protizápachové víko
- 4 Těsnění
- 5 Protizápachové klapky
- 6 Podstavec mřížky
- 7 Napojení na boční nebo spodní odtok D 40 / D 50
- 8 Výškově stavitelné podpěry
- 9 Protizápachová vodní hladina
- 10 Výška plastového rámečku 15 mm

Lineární plastový žlab D 40 Black



průtok ≈ 30-38 l/min, min. stavební výška: 50 mm, průměr odtoku: 40 mm

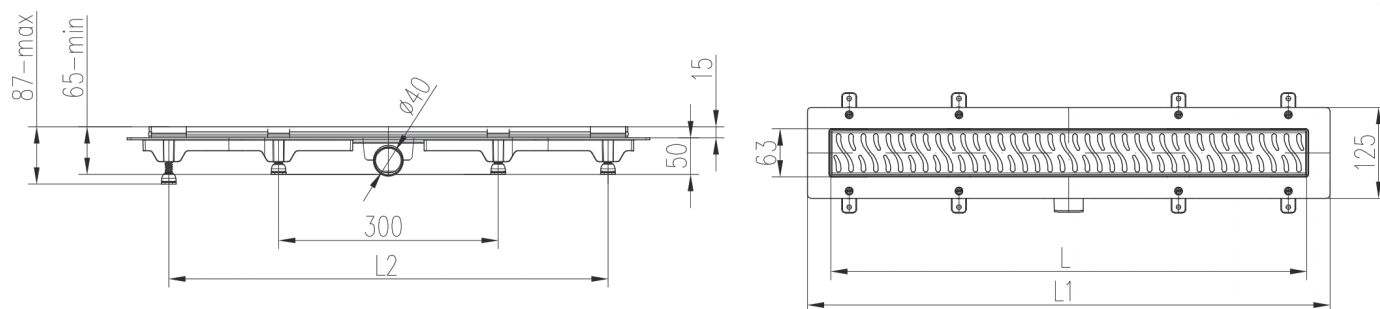
OBJEDNACÍ ČÍSLA*

LINE	HARMONY	SQUARE	DROPS	MEDIUM	KLASIK/FLOOR
CH 350 LC	CH 350 HC	CH 350 SC	CH 350 DC	CH 350 MC	CH 350 KC
CH 450 LC	CH 450 HC	CH 450 SC	CH 450 DC	CH 450 MC	CH 450 KC
CH 550 LC	CH 550 HC	CH 550 SC	CH 550 DC	CH 550 MC	CH 550 KC
CH 650 LC	CH 650 HC	CH 650 SC	CH 650 DC	CH 650 MC	CH 650 KC
CH 750 LC	CH 750 HC	CH 750 SC	CH 750 DC	CH 750 MC	CH 750 KC
CH 850 LC	CH 850 HC	CH 850 SC	CH 850 DC	CH 850 MC	CH 850 KC
CH 950 LC	CH 950 HC	CH 950 SC	CH 950 DC	CH 950 MC	CH 950 KC



ROZMĚRY ŽLABU

	350 mm	450 mm	550 mm	650 mm	750 mm	850 mm	950 mm
L	350 mm	450 mm	550 mm	650 mm	750 mm	850 mm	950 mm
L1	415 mm	515 mm	615 mm	715 mm	815 mm	915 mm	1015 mm
L2	295 mm	295 mm	295 mm	595 mm	695 mm	795 mm	895 mm
Hmotnost [1 ks]	1,04 kg	1,19 kg	1,32 kg	1,71 kg	1,85 kg	2,02 kg	2,20 kg



* Příklad objednávky - CH 450 LC.

Lineární plastový žlab D 40 ke stěně Black

průtok ≈ 30-38 l/min, min. stavební výška: 50 mm, průměr odtoku: 40 mm

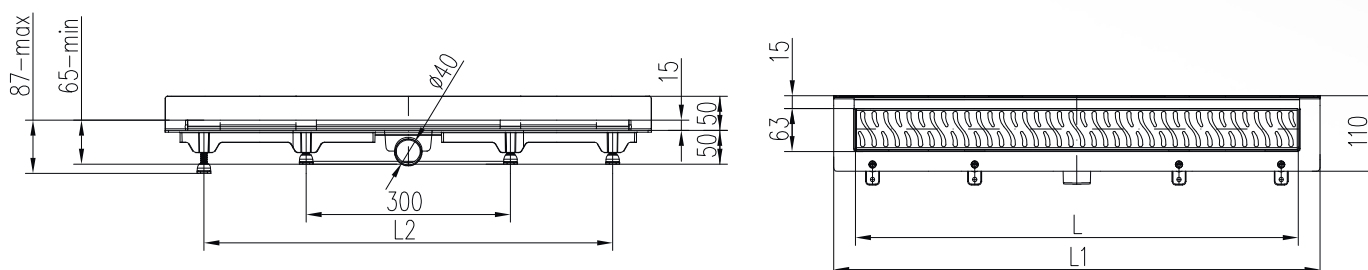
OBJEDNACÍ ČÍSLA*

LINE	HARMONY	SQUARE	DROPS	MEDIUM	KLASIK/FLOOR
CH 350 LC 2	CH 350 HC 2	CH 350 SC 2	CH 350 DC 2	CH 350 MC 2	CH 350 KC 2
CH 450 LC 2	CH 450 HC 2	CH 450 SC 2	CH 450 DC 2	CH 450 MC 2	CH 450 KC 2
CH 650 LC 2	CH 650 HC 2	CH 650 SC 2	CH 650 DC 2	CH 650 MC 2	CH 650 KC 2
CH 750 LC 2	CH 750 HC 2	CH 750 SC 2	CH 750 DC 2	CH 750 MC 2	CH 750 KC 2
CH 850 LC 2	CH 850 HC 2	CH 850 SC 2	CH 850 DC 2	CH 850 MC 2	CH 850 KC 2
CH 950 LC 2	CH 950 HC 2	CH 950 SC 2	CH 950 DC 2	CH 950 MC 2	CH 950 KC 2



ROZMĚRY ŽLABU

	350 mm	450 mm	650 mm	750 mm	850 mm	950 mm
L	350 mm	450 mm	650 mm	750 mm	850 mm	950 mm
L1	415 mm	515 mm	715 mm	815 mm	915 mm	1015 mm
L2	295 mm	295 mm	595 mm	695 mm	795 mm	895 mm
Hmotnost [1 ks]	1,15 kg	1,30 kg	1,79 kg	1,93 kg	2,14 kg	2,40 kg



* Příklad objednávky - CH 450 LC 2.

Lineární plastový žlab D 40 Black



průtok ≈ 60-70 l/min, min. stavební výška: 65 mm, průměr odtoku: 40 mm

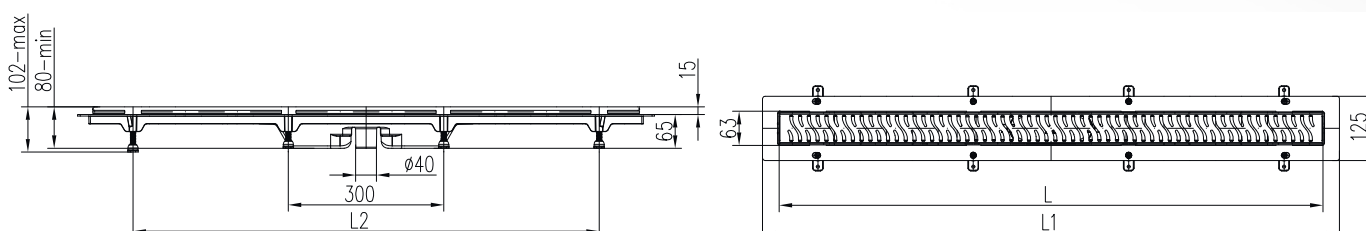
OBJEDNACÍ ČÍSLA*

LINE	HARMONY	SQUARE	DROPS	MEDIUM	KLASIK/FLOOR
CH 650/S40 LC	CH 650/S40 HC	CH 650/S40 SC	CH 650/S40 DC	CH 650/S40 MC	CH 650/S40 KC
CH 750/S40 LC	CH 750/S40 HC	CH 750/S40 SC	CH 750/S40 DC	CH 750/S40 MC	CH 750/S40 KC
CH 850/S40 LC	CH 850/S40 HC	CH 850/S40 SC	CH 850/S40 DC	CH 850/S40 MC	CH 850/S40 KC
CH 950/S40 LC	CH 950/S40 HC	CH 950/S40 SC	CH 950/S40 DC	CH 950/S40 MC	CH 950/S40 KC
CH 1050/S40LC	CH 1050/S40 HC	CH 1050/S40 SC	CH 1050/S40 DC	CH 1050/S40 MC	CH 1050/S40 KC



ROZMĚRY ŽLABU

L	650 mm	750 mm	850 mm	950 mm	1050 mm
L1	715 mm	815 mm	915 mm	1015 mm	1115 mm
L2	595 mm	695 mm	795 mm	895 mm	995 mm
Hmotnost [1 ks]	1,75 kg	1,86 kg	2,14 kg	2,32 kg	2,45 kg



* Příklad objednávky - CH 750/S40 LC.

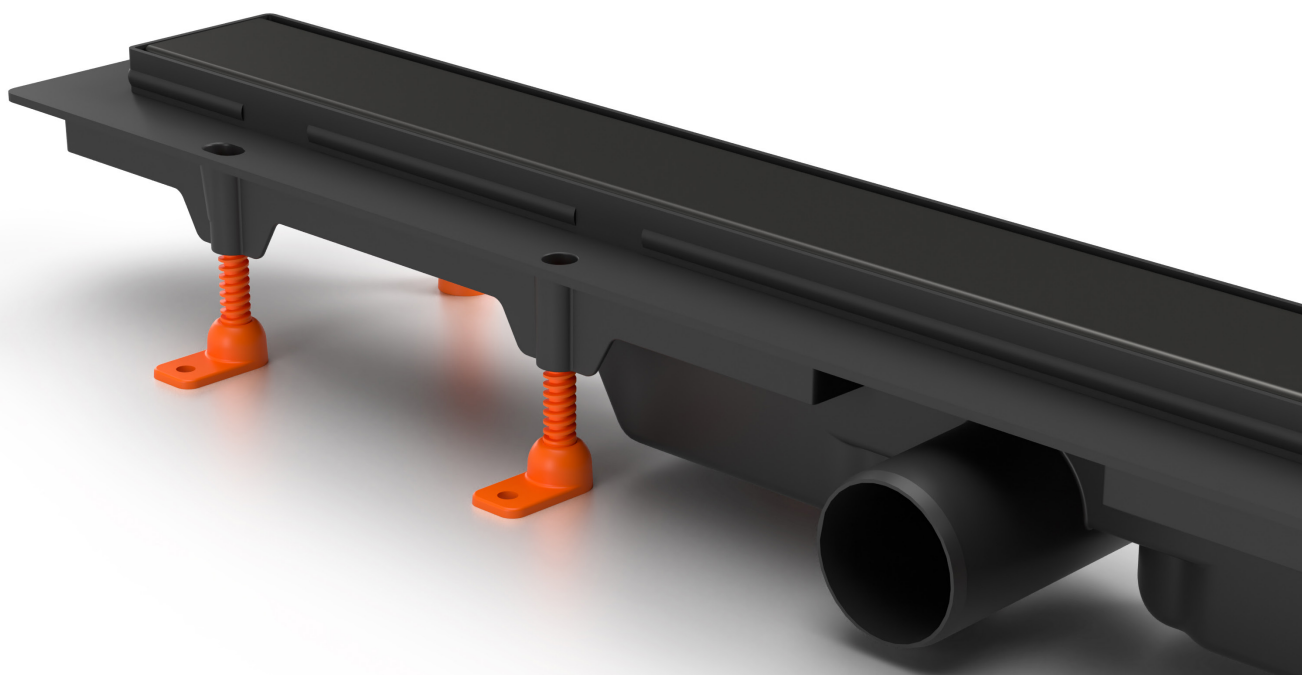
Lineární plastový žlab D 50 Black



průtok ≈ 44-52 l/min, min. stavební výška: 65 mm, průměr odtoku: 50 mm

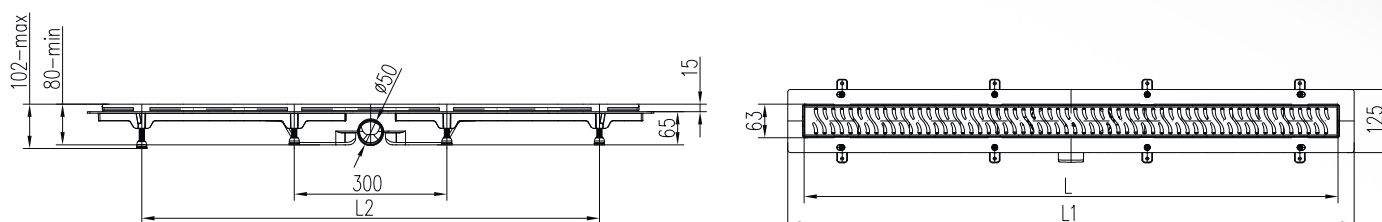
OBJEDNACÍ ČÍSLA*

LINE	HARMONY	SQUARE	DROPS	MEDIUM	KLASIK/FLOOR
CH 650/50 LC	CH 650/50 HC	CH 650/50 SC	CH 650/50 DC	CH 650/50 MC	CH 650/50 KC
CH 750/50 LC	CH 750/50 HC	CH 750/50 SC	CH 750/50 DC	CH 750/50 MC	CH 750/50 KC
CH 850/50 LC	CH 850/50 HC	CH 850/50 SC	CH 850/50 DC	CH 850/50 MC	CH 850/50 KC
CH 950/50 LC	CH 950/50 HC	CH 950/50 SC	CH 950/50 DC	CH 950/50 MC	CH 950/50 KC
CH 1050/50 LC	CH 1050/50 HC	CH 1050/50 SC	CH 1050/50 DC	CH 1050/50 MC	CH 1050/50 KC



ROZMĚRY ŽLABU

L	650 mm	750 mm	850 mm	950 mm	1050 mm
L1	715 mm	815 mm	915 mm	1015 mm	1115 mm
L2	595 mm	695 mm	795 mm	895 mm	995 mm
Hmotnost [1 ks]	1,76 kg	1,89 kg	2,17 kg	2,33 kg	2,46 kg



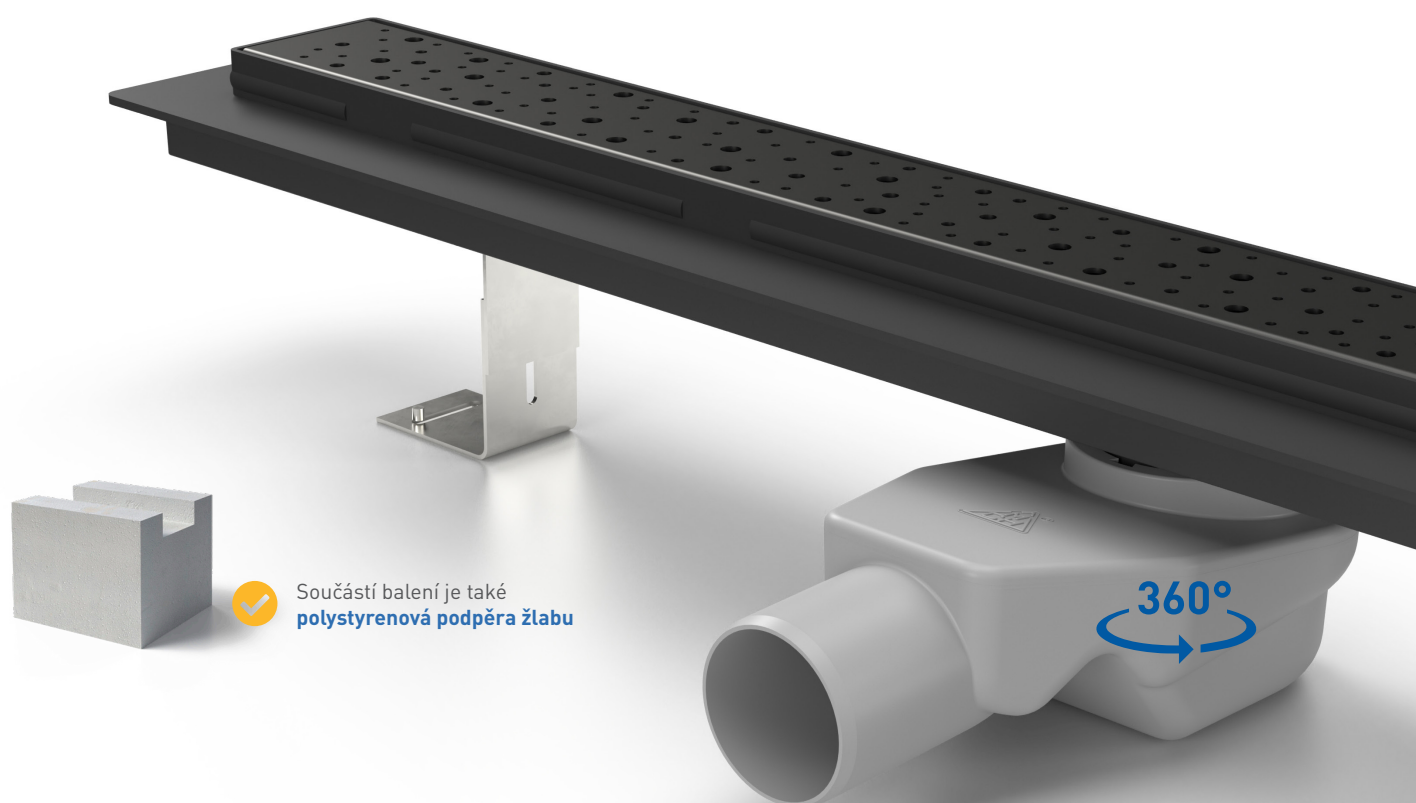
* Příklad objednávky - CH 750/50 LC.

Lineární plastový žlab D 50 s otočným sifonem 360° Black

průtok ≈ 46-52 l/min, min. stavební výška: 75 mm, průměr odtoku: 50 mm

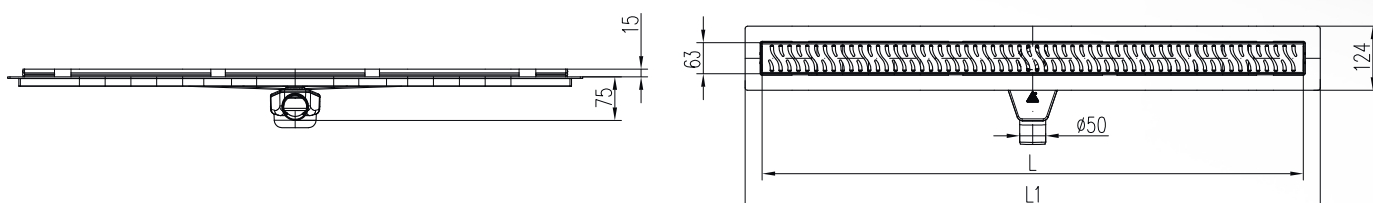
OBJEDNACÍ ČÍSLA*

LINE	HARMONY	SQUARE	DROPS	MEDIUM	KLASIK/FLOOR
CH PA 650 LC	CH PA 650 HC	CH PA 650 SC	CH PA 650 DC	CH PA 650 MC	CH PA 650 KC
CH PA 750 LC	CH PA 750 HC	CH PA 750 SC	CH PA 750 DC	CH PA 750 MC	CH PA 750 KC
CH PA 850 LC	CH PA 850 HC	CH PA 850 SC	CH PA 850 DC	CH PA 850 MC	CH PA 850 KC
CH PA 950 LC	CH PA 950 HC	CH PA 950 SC	CH PA 950 DC	CH PA 950 MC	CH PA 950 KC
CH PA 1050 LC	CH PA 1050 HC	CH PA 1050 SC	CH PA 1050 DC	CH PA 1050 MC	CH PA 1050 KC



ROZMĚRY ŽLABU

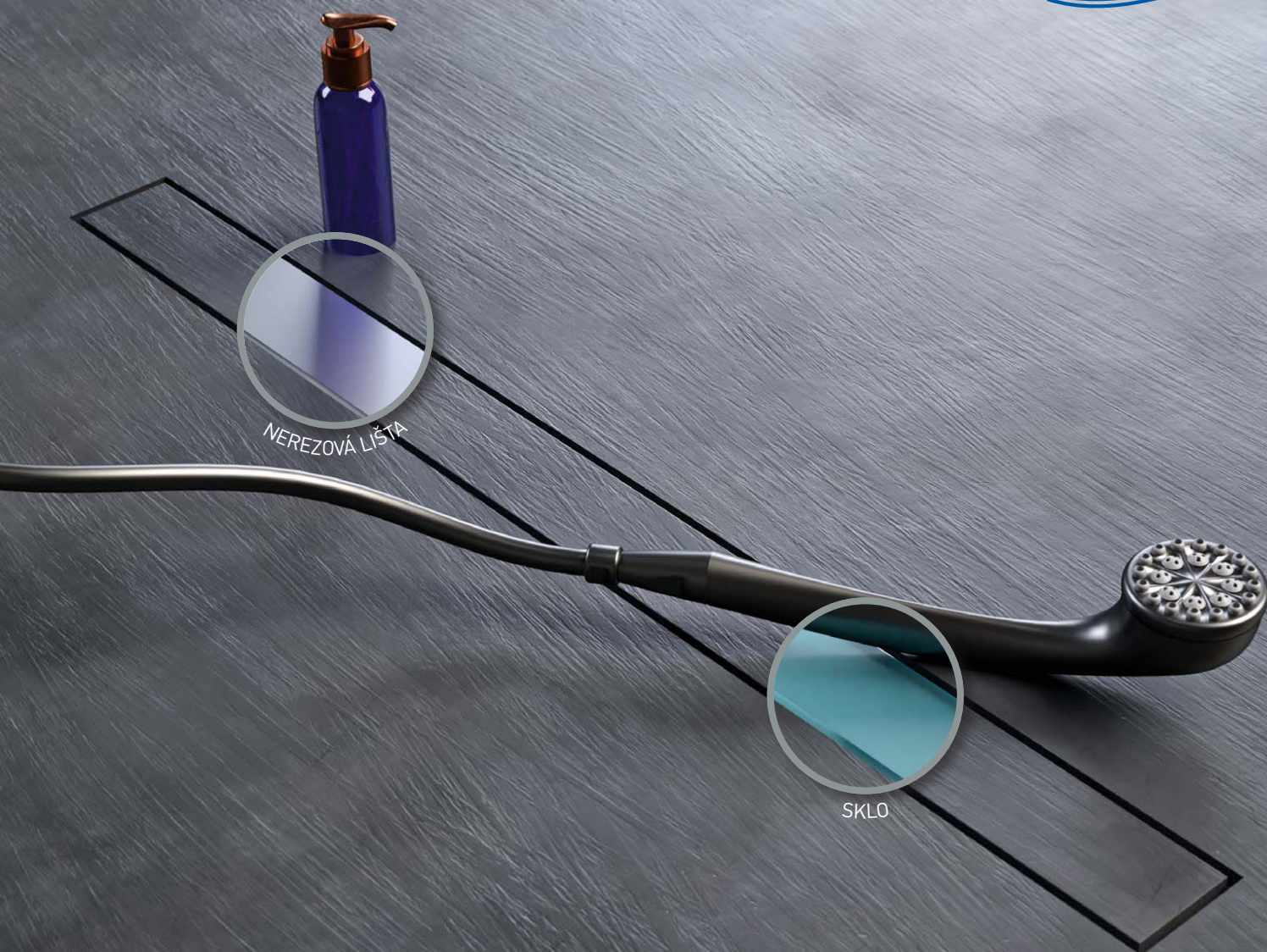
L	650 mm	750 mm	850 mm	950 mm	1050 mm
L1	715 mm	815 mm	915 mm	1015 mm	1115 mm
Hmotnost [1 ks]	2,54 kg	2,80 kg	2,98 kg	3,32 kg	3,55 kg



* Příklad objednávky - CH PA 750 LC.



Lineární plastový žlab - Medium Black

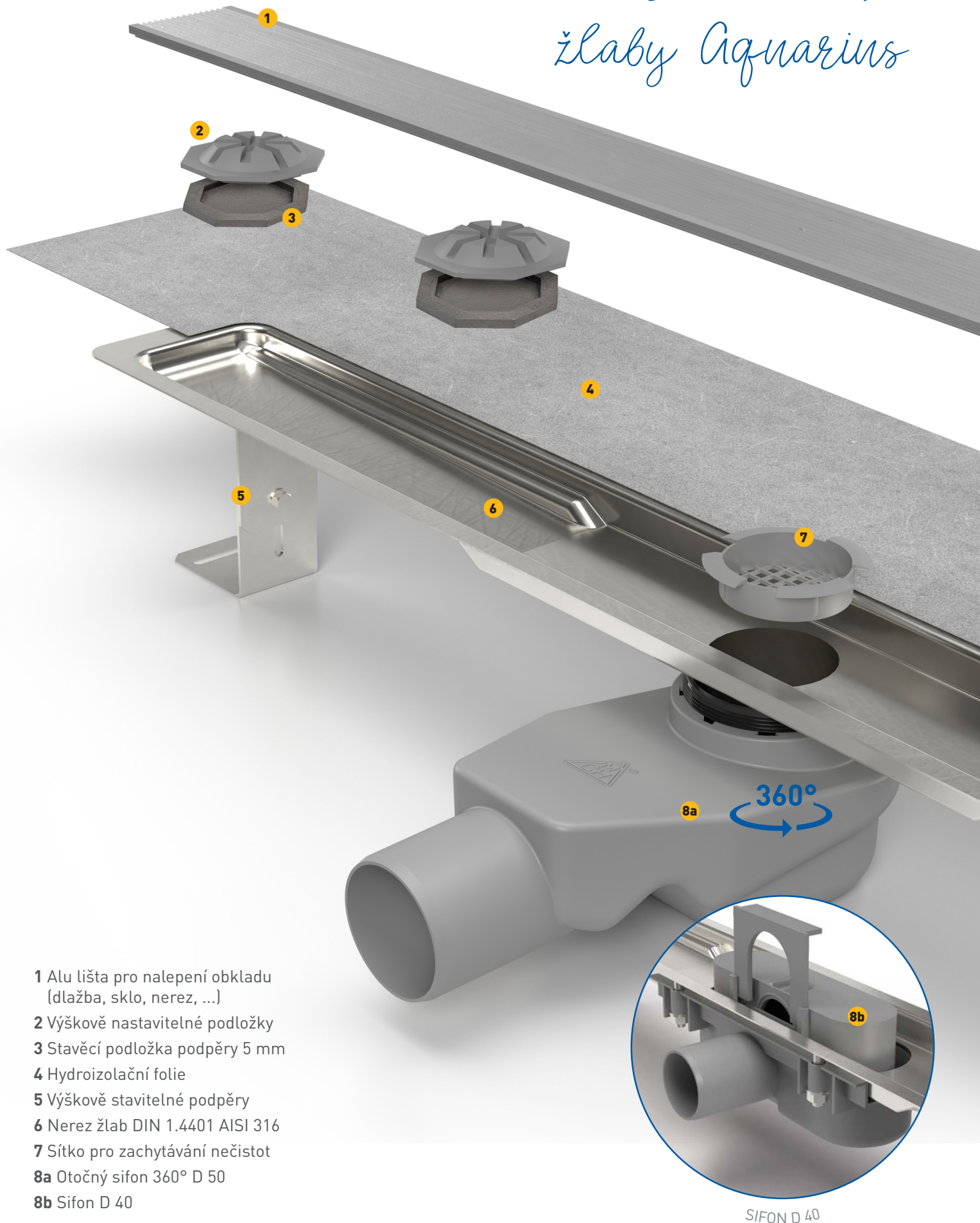


Aquarius je díky špičkové moderní technologii ochranou vaší koupelny před nežádoucími průsaky vody. Těleso žlabu je lisováno jako jeden kus. Hydroizolační membránová folie je hermeticky spojena již ve výrobě.

Naše nová technologie usnadňuje a zároveň posunuje hranici možnosti snadnějšího pracovního procesu výroby a montáže. Nová dimenze moderní koupelny nyní dává neomezené možnosti dokonalé harmonie designu a funkčnosti.

- Nerezová ocel DIN 1.4401 AISI 316
- Snadná demontáž při čištění sifonu
- Bez limitu výšky obkladu
- Zatížení K3 – 300 kg

Lineární nerezové žlaby Aquarius



- 1 Alu lišta pro nalepení obkladu (dlažba, sklo, nerez, ...)
- 2 Výškově nastavitelné podložky
- 3 Stavěcí podložka podpěry 5 mm
- 4 Hydroizolační folie
- 5 Výškově stavitelné podpěry
- 6 Nerez žlab DIN 1.4401 AISI 316
- 7 Sítko pro zachytávání nečistot
- 8a Otočný sifon 360° D 50
- 8b Sifon D 40

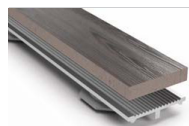
SIFON D 40

Lineární nerezový žlab Aquarius D 40 s izolací



průtok ≈ 30-34 l/min, min. stavební výška: 62 mm, průměr odtoku: 40 mm

OBJEDNACÍ ČÍSLA*

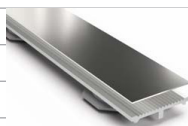


Alu lišta pro nalepení obkladu (skla)

CH N 7001

CH N 8001

CH N 9001

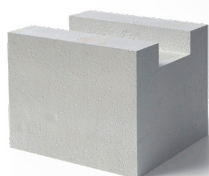
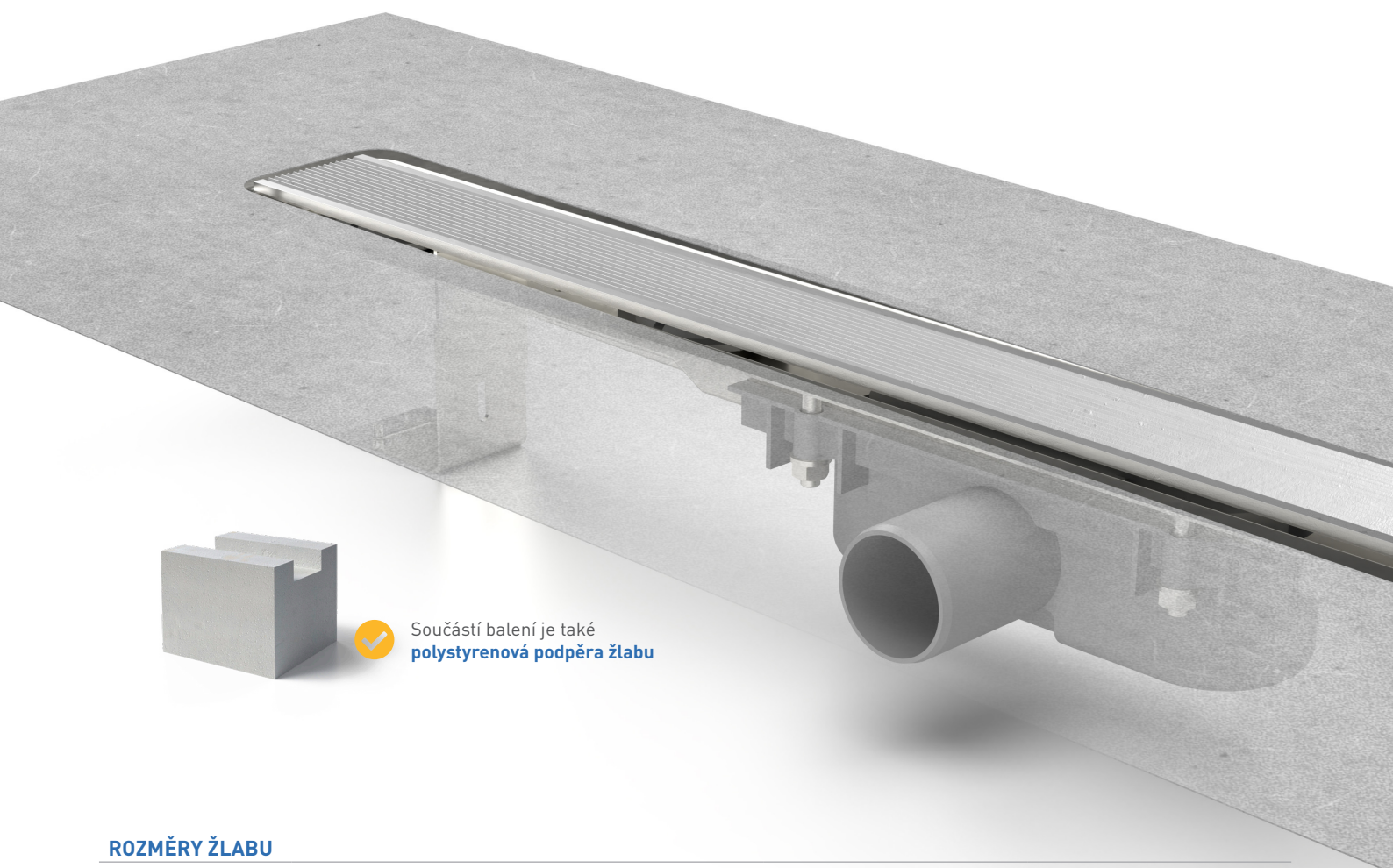


Alu lišta + nerez 1,5 mm

CH N 7005

CH N 8005

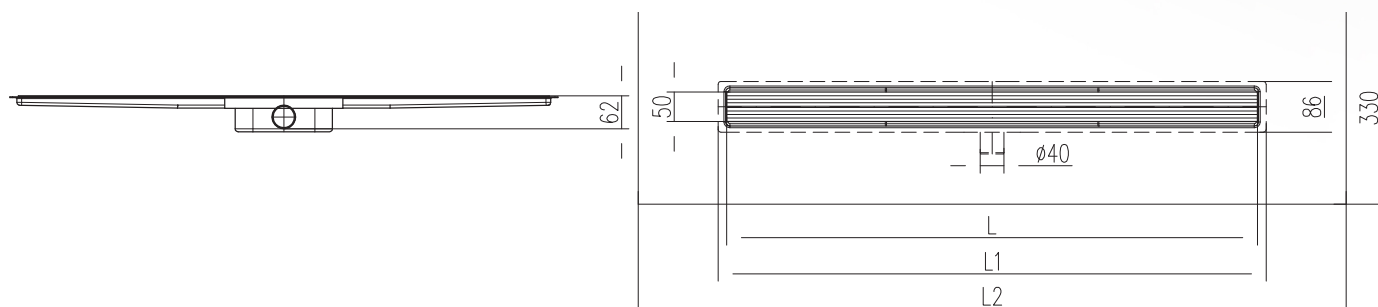
CH N 9005



Součástí balení je také polystyrenová podpora žlabu

ROZMĚRY ŽLABU

L		700 mm	800 mm	900 mm
L1		735 mm	835 mm	936 mm
L2		1000 mm	1100 mm	1200 mm
Hmotnost [1 ks]	Alu lišta	1,58 kg	1,71 kg	1,85 kg
Hmotnost [1 ks]	Alu lišta + nerez	1,99 kg	2,17 kg	2,36 kg

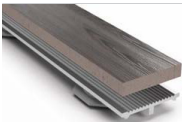


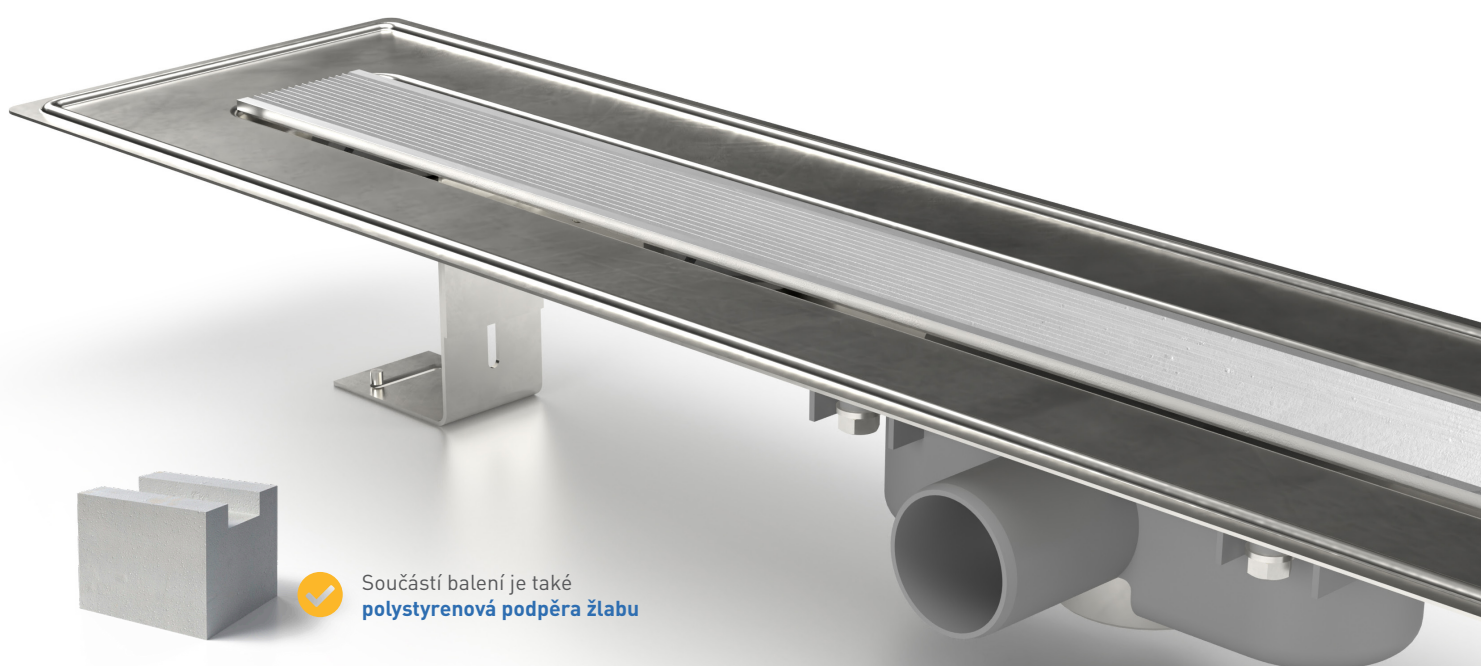
* Příklad objednávky | Objednávka lišty pro nalepení obkladu - CH N 8001; Objednávka lišty + nerez - CH N 8005.

Lineární nerezový žlab Aquarius D 40 bez izolace

průtok ≈ 30-34 l/min, min. stavební výška: 62 mm, průměr odtoku: 40 mm

OBJEDNACÍ ČÍSLA*

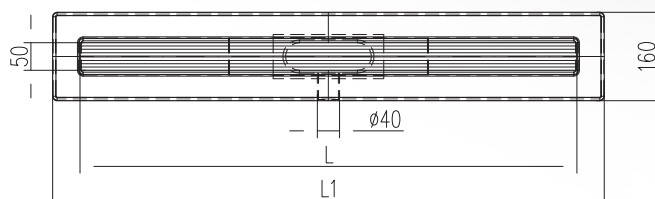
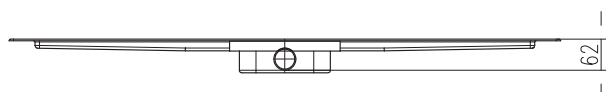
	Alu lišta pro nalepení obkladu (skla)		Alu lišta + nerez 1,5 mm
	CH N 7002		CH N 7006
	CH N 8002		CH N 8006
	CH N 9002		CH N 9006



Součástí balení je také polystyrenová podpora žlabu

ROZMĚRY ŽLABU

		700 mm	800 mm	900 mm
L		700 mm	800 mm	900 mm
L1		800 mm	900 mm	1000 mm
Hmotnost [1 ks]	Alu lišta	1,97 kg	2,17 kg	2,63 kg
Hmotnost [1 ks]	Alu lišta + nerez	2,38 kg	2,63 kg	2,87 kg

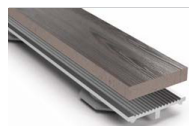


* Příklad objednávky | Objednávka lišty pro nalepení obkladu - CH N 8002; Objednávka lišty + nerez - CH N 8006.

Lineární nerezový žlab Aquarius s otočným sifonem D 50 a izolací

průtok ≈ 46-50 l/min, min. stavební výška: 70 mm, průměr odtoku: 50 mm

OBJEDNACÍ ČÍSLA*

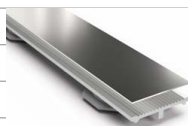


Alu lišta pro nalepení obkladu (skla)

CH N 7003

CH N 8003

CH N 9003

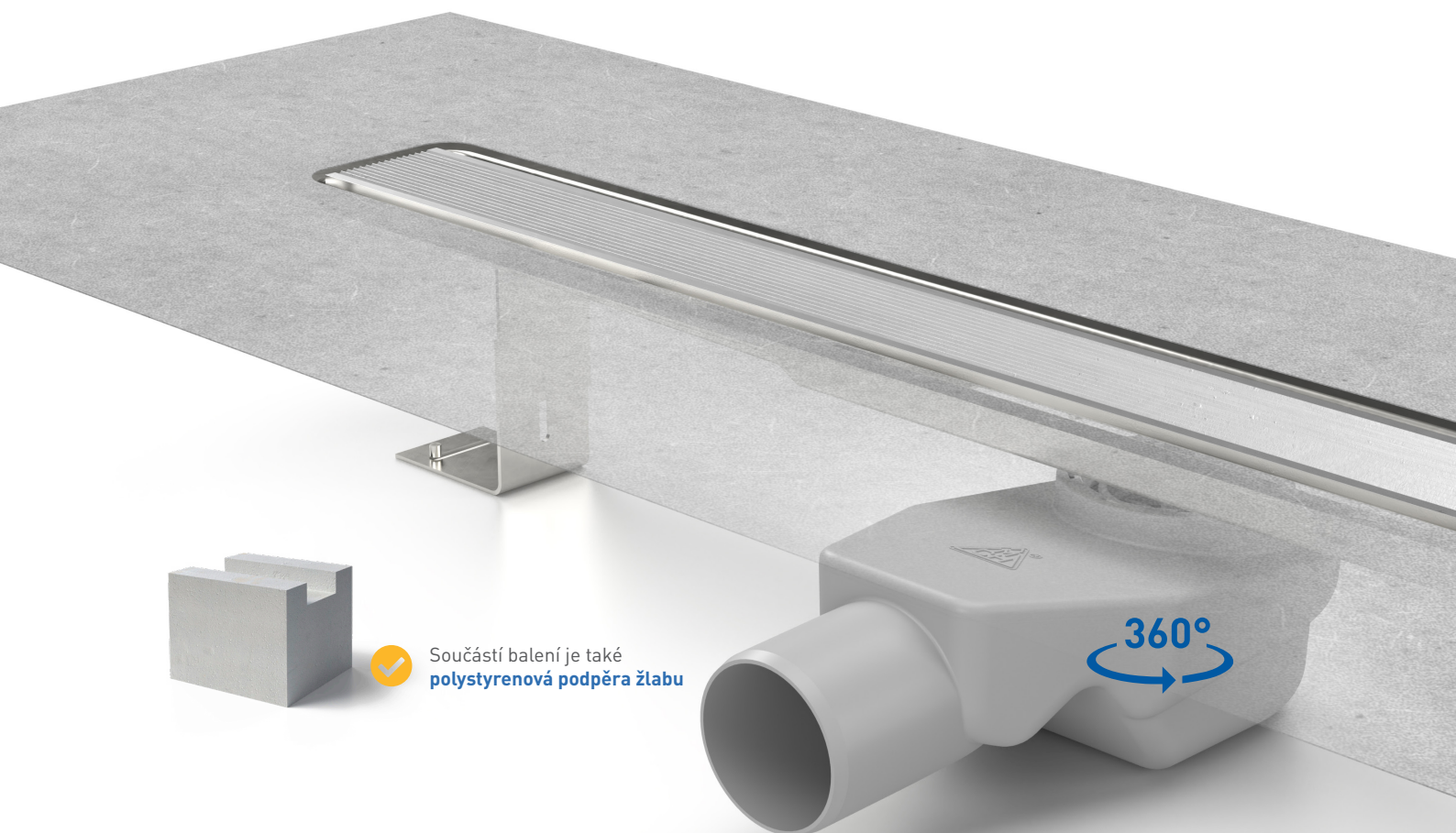


Alu lišta + nerez 1,5 mm

CH N 7007

CH N 8007

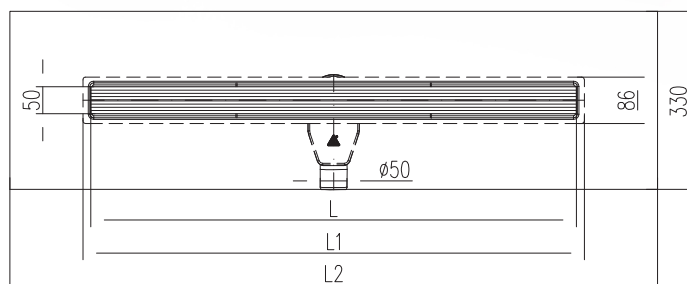
CH N 9007



Součástí balení je také polystyrenová podpora žlabu

ROZMĚRY ŽLABU

L		700 mm	800 mm	900 mm
L1		735 mm	835 mm	936 mm
L2		1000 mm	1100 mm	1200 mm
Hmotnost [1 ks]	Alu lišta	1,78 kg	1,94 kg	2,10 kg
Hmotnost [1 ks]	Alu lišta + nerez	2,19 kg	2,40 kg	2,58 kg

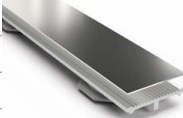


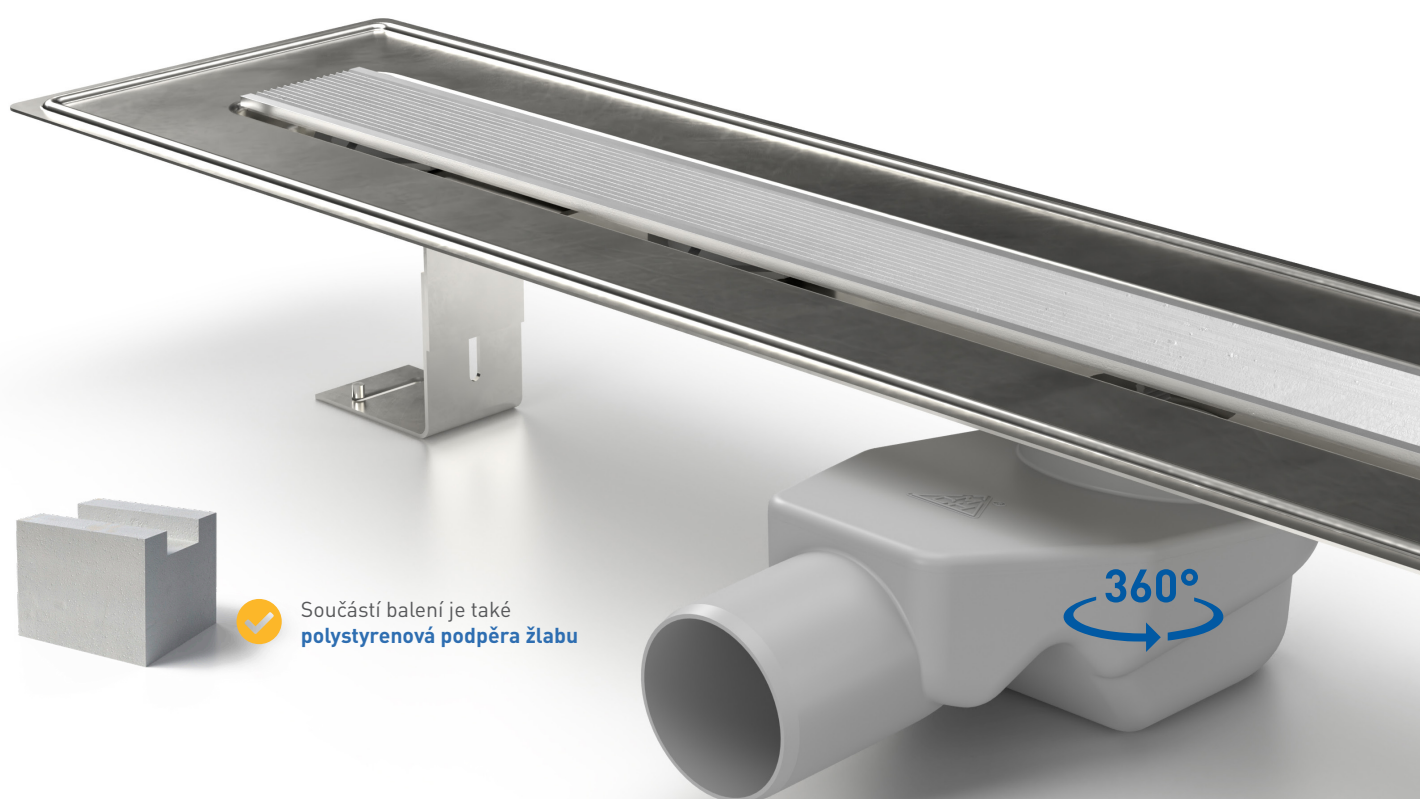
* Příklad objednávky | Objednávka lišty pro nalepení obkladu - CH N 8003; Objednávka lišty + nerez - CH N 8007.

Lineární nerezový žlab Aquarius s otočným sifonem D 50 bez izolace

průtok ≈ 46-50 l/min, min. stavební výška: 70 mm, průměr odtoku: 50 mm

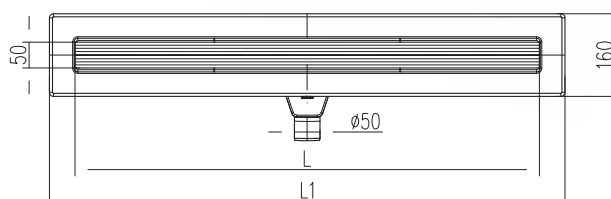
OBJEDNACÍ ČÍSLA*

	Alu lišta pro nalepení obkladu (skla)		Alu lišta + nerez 1,5 mm
	CH N 7004		CH N 7008
	CH N 8004		CH N 8008
	CH N 9004		CH N 9008



ROZMĚRY ŽLABU

L	700 mm	800 mm	900 mm
L1	800 mm	900 mm	1000 mm
Hmotnost [1 ks] Alu lišta	2,17 kg	2,40 kg	2,58 kg
Hmotnost [1 ks] Alu lišta + nerez	2,58 kg	2,85 kg	3,10 kg



* Příklad objednávky | Objednávka lišty pro nalepení obkladu - CH N 8004; Objednávka lišty + nerez - CH N 8008.

Lineární nerezový žlab s otočným sifonem D 50

průtok ≈ 42-48 l/min, min. stavební výška: 59 mm, průměr odtoku: 50 mm

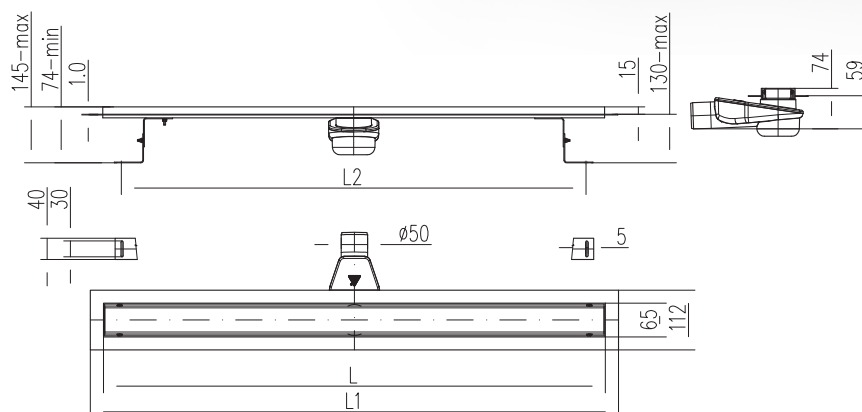
OBJEDNACÍ ČÍSLA*

LINE	HARMONY	SQUARE	DROPS	MEDIUM	KLASIK/FLOOR
CH NA 650 L (L1)	CH NA 650 H (H1)	CH NA 650 S (S1)	CH NA 650 D (D1)	CH NA 650 M (M1)	CH NA 650 K (K1)
CH NA 750 L (L1)	CH NA 750 H (H1)	CH NA 750 S (S1)	CH NA 750 D (D1)	CH NA 750 M (M1)	CH NA 750 K (K1)
CH NA 850 L (L1)	CH NA 850 H (H1)	CH NA 850 S (S1)	CH NA 850 D (D1)	CH NA 850 M (M1)	CH NA 850 K (K1)
CH NA 950 L (L1)	CH NA 950 H (H1)	CH NA 950 S (S1)	CH NA 950 D (D1)	CH NA 950 M (M1)	CH NA 950 K (K1)
CH NA 1050 L (L1)	CH NA 1050 H (H1)	CH NA 1050 S (S1)	CH NA 1050 D (D1)	CH NA 1050 M (M1)	CH NA 1050 K (K1)
CH NA 1200 L (L1)	CH NA 1200 H (H1)	CH NA 1200 S (S1)	CH NA 1200 D (D1)	CH NA 1200 M (M1)	CH NA 1200 K (K1)
L-lesk • L1-mat	H-lesk • H1-mat	S-lesk • S1-mat	D-lesk • D1-mat	M-lesk • M1-mat	K-lesk • K1-mat



ROZMĚRY ŽLABU

L	650 mm	750 mm	850 mm	950 mm	1050 mm	1200 mm
L1	700 mm	800 mm	900 mm	1000 mm	1100 mm	1250 mm
L2	595 mm	695 mm	795 mm	895 mm	995 mm	1145 mm
Hmotnost [1 ks]	2,54 kg	2,80 kg	2,98 kg	3,32 kg	3,55 kg	4,03 kg



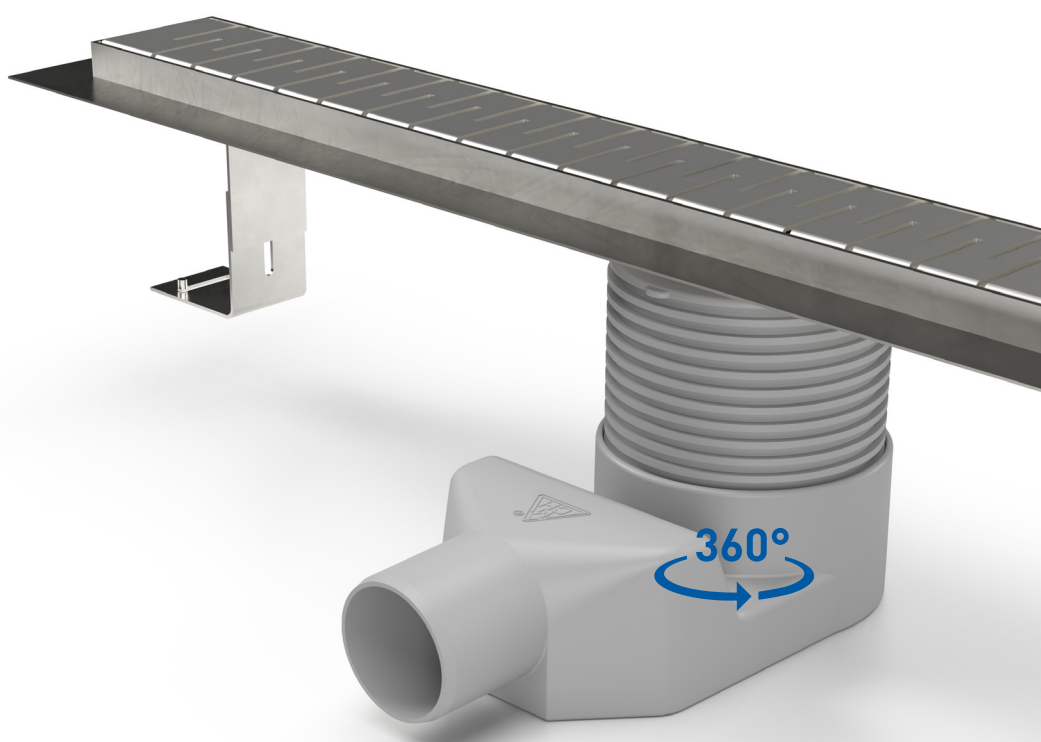
* Příklad objednávky | Objednávka lesku - CH NA 750 L; Objednávka matu - CH NA 750 L1.

Lineární nerezový žlab s otočným výškově nastavitelným sifonem D 50

průtok ≈ 42-48 l/min, min. stavební výška: 64 mm, průměr odtoku: 50 mm

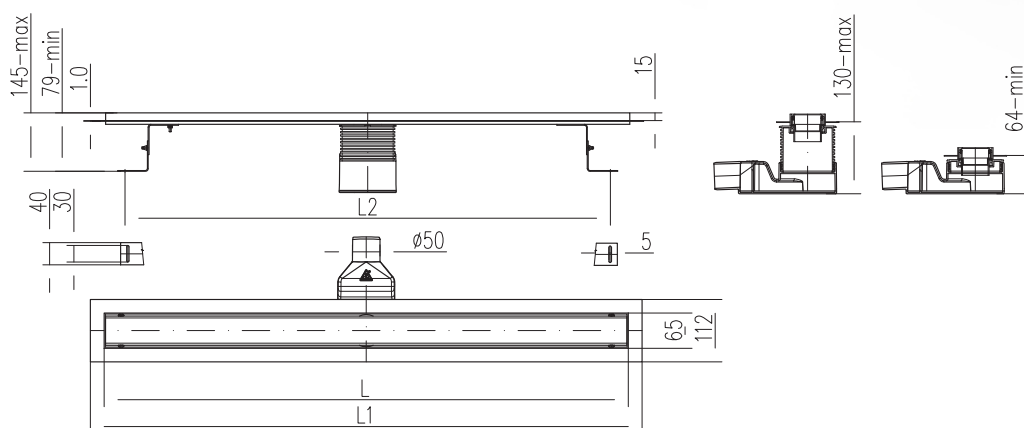
OBJEDNACÍ ČÍSLA*

LINE	HARMONY	SQUARE	DROPS	MEDIUM	KLASIK/FLOOR
CH N 650 L (L1)	CH N 650 H (H1)	CH N 650 S (S1)	CH N 650 D (D1)	CH N 650 M (M1)	CH N 650 K (K1)
CH N 750 L (L1)	CH N 750 H (H1)	CH N 750 S (S1)	CH N 750 D (D1)	CH N 750 M (M1)	CH N 750 K (K1)
CH N 850 L (L1)	CH N 850 H (H1)	CH N 850 S (S1)	CH N 850 D (D1)	CH N 850 M (M1)	CH N 850 K (K1)
CH N 950 L (L1)	CH N 950 H (H1)	CH N 950 S (S1)	CH N 950 D (D1)	CH N 950 M (M1)	CH N 950 K (K1)
CH N 1050 L (L1)	CH N 1050 H (H1)	CH N 1050 S (S1)	CH N 1050 D (D1)	CH N 1050 M (M1)	CH N 1050 K (K1)
CH N 1200 L (L1)	CH N 1200 H (H1)	CH N 1200 S (S1)	CH N 1200 D (D1)	CH N 1200 M (M1)	CH N 1200 K (K1)
L-lesk • L1-mat	H-lesk • H1-mat	S-lesk • S1-mat	D-lesk • D1-mat	M-lesk • M1-mat	K-lesk • K1-mat



ROZMĚRY ŽLABU

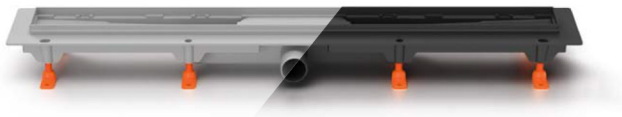
L	650 mm	750 mm	850 mm	950 mm	1050 mm	1200 mm
L1	700 mm	800 mm	900 mm	1000 mm	1100 mm	1250 mm
L2	595 mm	695 mm	795 mm	895 mm	995 mm	1145 mm
Hmotnost [1 ks]	2,54 kg	2,80 kg	2,98 kg	3,32 kg	3,55 kg	4,03 kg



* Příklad objednávky | Objednávka lesku - CH N 750 L; Objednávka matu - CH N 750 L1.

Náhradní díly

Žlab bez mřížky D 40



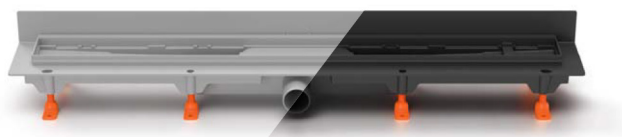
ROZMĚR L [mm]	OBJ. Č.* šedý - (černý - C)
350	CH 350/1 (C)
450	CH 450/1 (C)
550	CH 550/1 (C)
650	CH 650/1 (C)
750	CH 750/1 (C)
850	CH 850/1 (C)
950	CH 950/1 (C)

Žlab s nerezovým rámečkem bez mřížky D 40



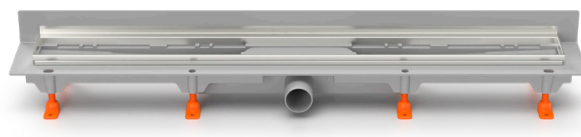
ROZMĚR L [mm]	OBJ. Č.
350	CH 350/1 N
450	CH 450/1 N
550	CH 550/1 N
650	CH 650/1 N
750	CH 750/1 N
850	CH 850/1 N
950	CH 950/1 N

Žlab ke stěně bez mřížky D 40



ROZMĚR L [mm]	OBJ. Č.* šedý - (černý - C)
350	CH 350/2 (C)
450	CH 450/2 (C)
650	CH 650/2 (C)
750	CH 750/2 (C)
850	CH 850/2 (C)
950	CH 950/2 (C)

Žlab ke stěně s nerezovým rámečkem bez mřížky D 40



ROZMĚR L [mm]	OBJ. Č.
350	CH 350/2 N
450	CH 450/2 N
650	CH 650/2 N
750	CH 750/2 N
850	CH 850/2 N
950	CH 950/2 N

Žlab bez mřížky spodní D 40



ROZMĚR L [mm]	OBJ. Č.* šedý - (černý - C)
650	CH 650/S40 (C)
750	CH 750/S40 (C)
850	CH 850/S40 (C)
950	CH 950/S40 (C)
1050	CH 1050/S40 (C)

Žlab s nerezovým rámečkem bez mřížky spodní D 40



ROZMĚR L [mm]	OBJ. Č.
650	CH 650/S40 N
750	CH 750/S40 N
850	CH 850/S40 N
950	CH 950/S40 N
1050	CH 1050/S40 N

Žlab bez mřížky D 50



ROZMĚR L [mm]	OBJ. Č.* šedý - (černý - C)
650	CH 650/50 (C)
750	CH 750/50 (C)
850	CH 850/50 (C)
950	CH 950/50 (C)
1050	CH 1050/50 (C)

Žlab s nerezovým rámečkem bez mřížky D 50

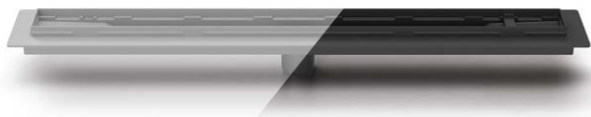


ROZMĚR L [mm]	OBJ. Č.
650	CH 650/50 N
750	CH 750/50 N
850	CH 850/50 N
950	CH 950/50 N
1050	CH 1050/50 N

* Příklad objednávky | Objednávka šedý - CH 350/1; Objednávka černý - CH 350/1 (C).

Náhradní díly

Žlab bez mřížky a sifonu spodní D 50



ROZMĚR L [mm]	OBJ. Č.* šedý - (černý - C)
650	P 65 (C)
750	P 75 (C)
850	P 85 (C)
950	P 95 (C)
1050	P 105 (C)

Žlab s nerezovým rámečkem bez mřížky a sifonu spodní D 50



ROZMĚR L [mm]	OBJ. Č.
650	P 65 N
750	P 75 N
850	P 85 N
950	P 95 N
1050	P 105 N

Žlab celonerez s ALU lištou a bez sifonu s izolací Aquarius



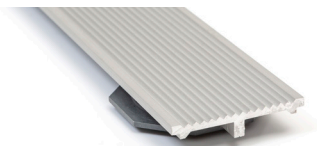
ROZMĚR L [mm]	OBJ. Č.
700	3028
800	3029
900	3030

Žlab celonerez s ALU lištou a bez sifonu Aquarius



ROZMĚR L [mm]	OBJ. Č.
700	3025
800	3026
900	3027

Alu lišta pro žlab Aquarius včetně 4 stavěcích podpěr



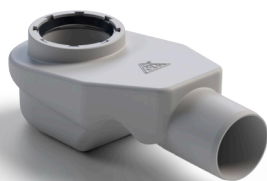
ROZMĚR L [mm]	OBJ. Č.
700	3005
800	3006
900	3007

Nerezový pás 1,5 mm pro nalepení na Alu lištu



ROZMĚR L [mm]	OBJ. Č.
700	3013
800	3014
900	3015

Otočný sifon Aquarius D 50 se silikonovou membránou



OBJ. Č.	3002
---------	------

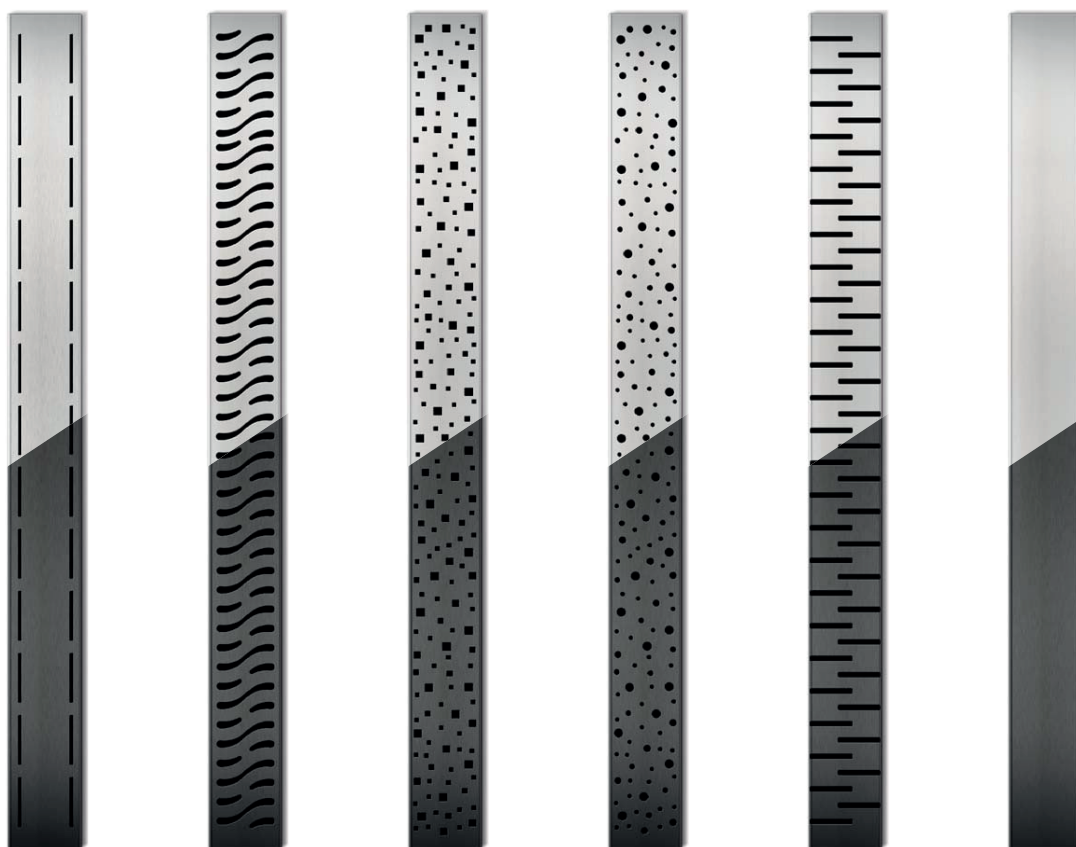
Otočný sifon D 50 výškově nastavitelný



OBJ. Č.	804/4
---------	-------

Náhradní díly

Nerezové mřížky



OBJEDNACÍ ČÍSLA

	LINE	HARMONY	SQUARE	DROPS	MEDIUM	KLASIK/FLOOR
350 lesk	L 350	H 350	S 350	D 350	M 350	K 350
350 mat	L 350 1	H 350 1	S 350 1	D 350 1	M 350 1	K 350 1
350 černá	L 350 C	H 350 C	S 350 C	D 350 C	M 350 C	K 350 C
450 lesk	L 450	H 450	S 450	D 450	M 450	K 450
450 mat	L 450 1	H 450 1	S 450 1	D 450 1	M 450 1	K 450 1
450 černá	L 450 C	H 450 C	S 450 C	D 450 C	M 450 C	K 450 C
550 lesk	L 550	H 550	S 550	D 550	M 550	K 550
550 mat	L 550 1	H 550 1	S 550 1	D 550 1	M 550 1	K 550 1
550 černá	L 550 C	H 550 C	S 550 C	D 550 C	M 550 C	K 550 C
650 lesk	L 650	H 650	S 650	D 650	M 650	K 650
650 mat	L 650 1	H 650 1	S 650 1	D 650 1	M 650 1	K 650 1
650 černá	L 650 C	H 650 C	S 650 C	D 650 C	M 650 C	K 650 C
750 lesk	L 750	H 750	S 750	D 750	M 750	K 750
750 mat	L 750 1	H 750 1	S 750 1	D 750 1	M 750 1	K 750 1
750 černá	L 750 C	H 750 C	S 750 C	D 750 C	M 750 C	K 750 C
850 lesk	L 850	H 850	S 850	D 850	M 850	K 850
850 mat	L 850 1	H 850 1	S 850 1	D 850 1	M 850 1	K 850 1
850 černá	L 850 C	H 850 C	S 850 C	D 850 C	M 850 C	K 850 C
950 lesk	L 950	H 950	S 950	D 950	M 950	K 950
950 mat	L 950 1	H 950 1	S 950 1	D 950 1	M 950 1	K 950 1
950 černá	L 950 C	H 950 C	S 950 C	D 950 C	M 950 C	K 950 C
1050 lesk	L 1050	H 1050	S 1050	D 1050	M 1050	K 1050
1050 mat	L 1050 1	H 1050 1	S 1050 1	D 1050 1	M 1050 1	K 1050 1
1050 černá	L 1050 C	H 1050 C	S 1050 C	D 1050 C	M 1050 C	K 1050 C
1200 lesk	L 1200	H 1200	S 1200	D 1200	M 1200	K 1200
1200 mat	L 1200 1	H 1200 1	S 1200 1	D 1200 1	M 1200 1	K 1200 1

Náhradní díly

Mřížka Slim Line



OBJEDNACÍ ČÍSLA

	500 mm	600 mm	700 mm	800 mm	900 mm	1000 mm	1100 mm	1200 mm
Slim Line	CH 605	CH 606	CH 607	CH 608	CH 609	CH 610	CH 611	CH 612
Slim Line Premium	CH 605 P	CH 606 P	CH 607 P	CH 608 P	CH 609 P	CH 610 P	CH 611 P	CH 612 P
Slim Line Black	CH 605 C	CH 606 C	CH 607 C	CH 608 C	CH 609 C	CH 610 C	CH 611 C	CH 612 C
Slim Line Premium Black	CH 605 PC	CH 606 PC	CH 607 PC	CH 608 PC	CH 609 PC	CH 610 PC	CH 611 PC	CH 612 PC

Sítka pro žlab



OBJ. Č.

Pro nerez žlab	CH 460
Pro plastový žlab	CH 460 A

Sítka pro zachytávání nečistot



OBJ. Č.

Sítka žlabu DN 40	CH 468
Sítka žlabu DN 50	CH 469
Sítka žlabu DN 40 Black	CH 468 C
Sítka žlabu DN 50 Black	CH 469 C
Sítka žlabu Slim Line	CH 601
Sítka žlabu Slim Line Black	CH 601 C

Víko sifonu



Šedé	Černé
CH 430	CH 430 C

Klapka



Šedá	Černá
CH 432	CH 432 C

Stavitelná podpěra žlabu



OBJ. Č.

47 mm	CH 433
62 mm	CH 433/1
Pro nerez žlab	3038

Výškově stavitelná podpěra rámečku 0-8 mm Slim line



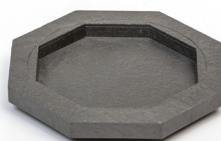
Šedá	Černá
CH 602	CH 602 C

Stavěcí podpěra alu lišty 0-4 mm Aquarius



OBJ. Č.	3008
---------	------

Stavitelná podložka podpěry 5 mm Aquarius



OBJ. Č.	3009
---------	------

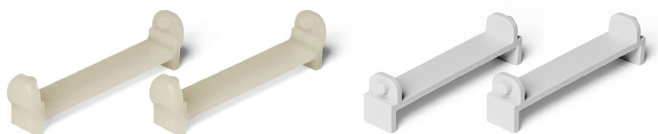
Nástavec D 50 / 100



OBJ. Č.	CH 465
---------	--------

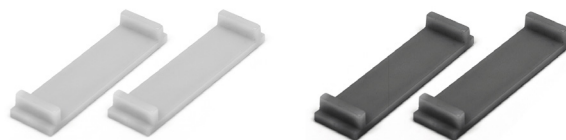
Náhradní díly

Podstavec mřížky pro nerez žlab



	OBJ. Č.
HARMONY	CH 463
SQUARE	CH 463
DROPS	CH 463
MEDIUM	CH 463
KLASIK	CH 462
FLOOR	CH 461

Podstavec mřížky pro plastový žlab



	OBJ. Č.
HARMONY	CH 463/1 (C)
SQUARE	CH 463/1 (C)
DROPS	CH 463/1 (C)
MEDIUM	CH 463/1 (C)
KLASIK	CH 462/1 (C)
FLOOR	CH 462/1 (C)

C-černý

Samolepící hydroizolační fólie 1000 x 80 mm



OBJ. Č.	391/7
---------	-------

Těsnící pás šíře 120 mm x 10 m KLASIK



OBJ. Č.	391/8
---------	-------

Těsnění HT D 50



OBJ. Č.	9810
---------	------

O-kroužek



Pro víko sifonu	CH 431
Pro nástavec	CH 388/2

Redukce 40/50



OBJ. Č.	CH 434
---------	--------

Klíč pro vyjmutí mřížky



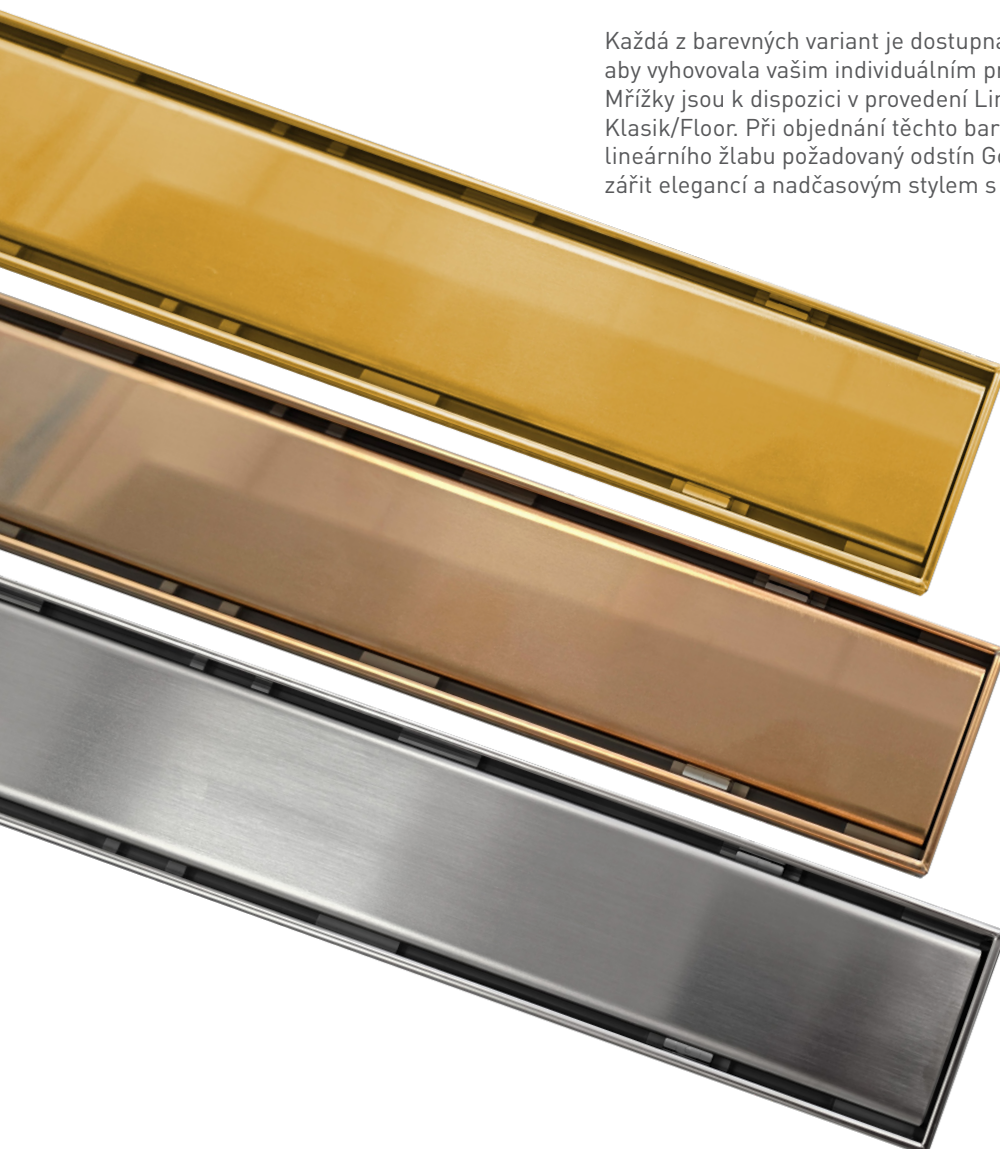
Plastový	CH 439
Nerezový	387/1

Nové dekory mřížek lineárních žlabů



Lineární podlahové žlaby s nerezovým rámečkem a mřížkou jsou k dispozici ve třech exkluzivních barevných variantách: GOLD, BRONZE, TITAN. Tyto luxusní povrchové úpravy dodají vaší koupelně neopakovatelný vzhled.

Každá z barevných variant je dostupná jak v matném, tak i v lesklém provedení, aby vyhovovala vašim individuálním preferencím a designovým požadavkům. Mřížky jsou k dispozici v provedení Line, Harmony, Square, Drops, Medium, Klasik/Floor. Při objednání těchto barevných variant označte za objednáací číslo lineárního žlabu požadovaný odstín Gold, Bronze nebo Titan. Nechte vaši koupelnu zářit elegancí a nadčasovým stylem s našimi exkluzivními mřížkami.



NOVINKA

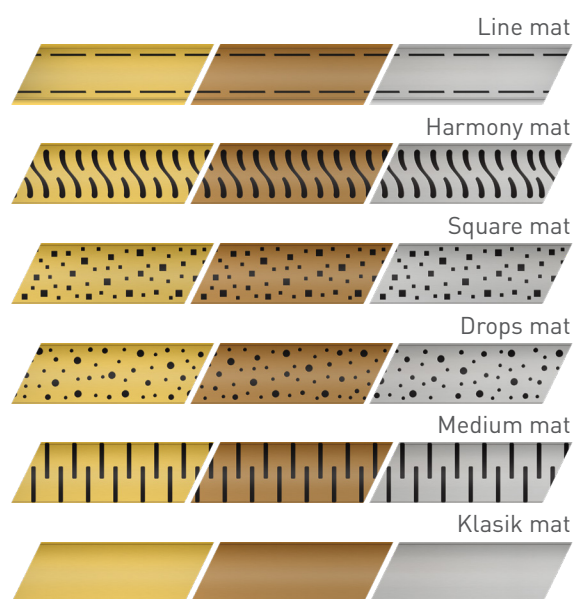
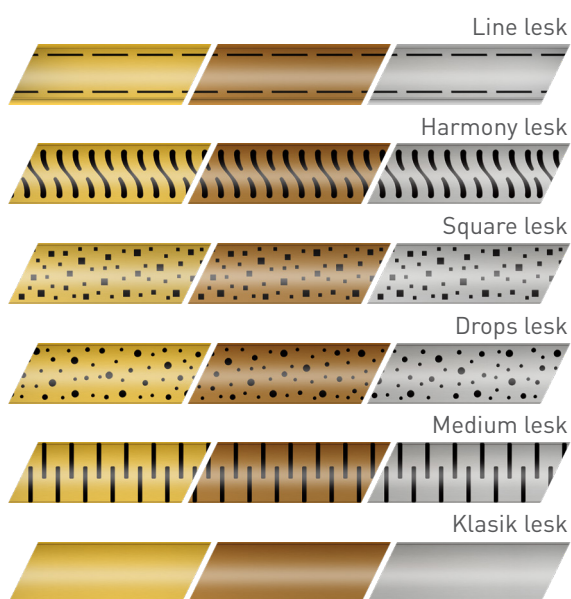
GOLD

NOVINKA

BRONZE

NOVINKA

TITAN





A: 192x60x53 cm



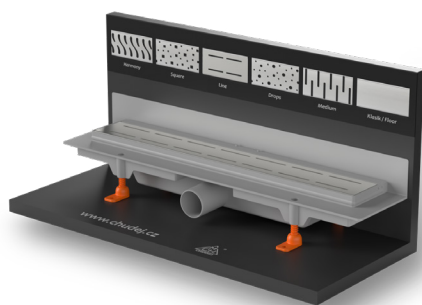
B: 120x80 cm



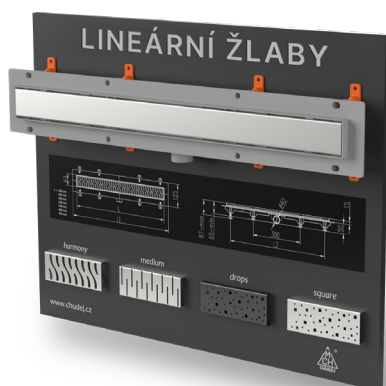
C: 192x60x53 cm



D: 43x18 cm



E: 43x18x20 cm



F: 75x50 cm



G: 43x26 cm



Více informací na www.chudej.cz.

Jste projektant nebo architekt?

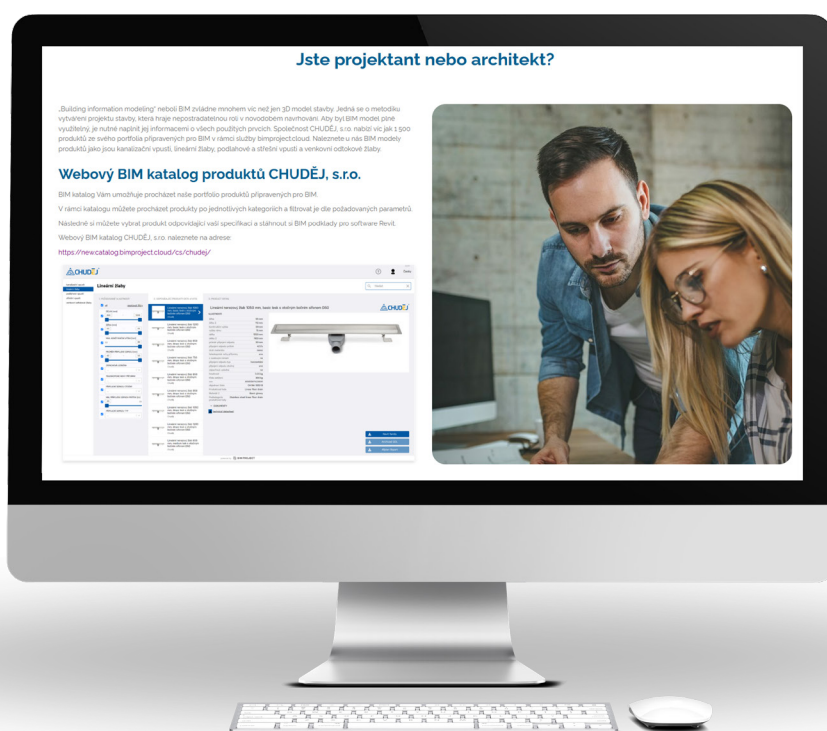
BIM PROJECT

„Building information modeling“ neboli BIM zvládne mnohem víc než jen 3D model stavby. Jedná se o metodiku vytváření projektu stavby, která hraje nepostradatelnou roli v novodobém navrhování. Aby byl BIM model plně využitelný, je nutné naplnit jej informacemi o všech použitých prvcích.

Společnost CHUDEJ, s.r.o. nabízí víc jak 1 500 produktů ze svého portfolia připravených pro BIM v rámci služby bimproject.cloud. Naleznete u nás BIM modely produktů jako jsou kanalizační vpusti, lineární žlaby, podlahové a venkovní odtokové žlaby.



Více informací na www.chudej.cz.



Kontakty

Obchodní zástupce pro Čechy

Aleš Kubáš
Tel.: +420 602 583 525
E-mail: kubas@chudej.cz

Obchodní zástupce pro Moravu

Bronislav Zachoval
Tel.: +420 736 272 886
E-mail: zachoval@chudej.cz

Obchodní zástupce pro Slovensko

Gabriel Mikóczy
Tel.: +421 918 661 213
E-mail: mikoczy@chudej.cz

Majitel společnosti

Miroslav Chuděj
E-mail: chudej@chudej.cz

Manažer společnosti

Pavel Štreichl
Tel.: +420 602 527 315
E-mail: streichl@chudej.cz

Vedoucí obchodního oddělení

Veronika Vašková
Tel.: +420 571 757 733
Tel.: +420 602 763 575
E-mail: obchod@chudej.cz

Asistentka prodeje

Jana Hajná, DiS.
Tel.: +420 571 757 735
Tel.: +420 602 586 010
E-mail: objednavky@chudej.cz

Vedoucí výroby

Radek Jurajda
Tel.: +420 605 273 036
Tel.: +420 571 757 740
E-mail: vyroba@chudej.cz

Zástupce vedoucího výroby

Lukáš Škrobák
Tel.: +420 775 959 888
Tel.: +420 571 757 746
E-mail: skrobak@chudej.cz



CHUDĚJ s.r.o.

Hutisko 310
756 62 Hutisko-Solanec
Česká republika

Tel.: +420 571 757 733 • +420 571 757 735
objednavky@chudej.cz • obchod@chudej.cz
www.chudej.cz

