



# CHUDĚJ<sup>®</sup>

LAPAČ STŘEŠNÍCH SPLAVENIN  
SE ZADNÍM PŘÍTOKEM D110,  
SPODNÍ ODTOK D110/125



**NOVINKA**

# LAPAČ STŘEŠNÍCH SPLAVENIN SE ZADNÍM PŘÍTOKEM D110, SPODNÍ ODTOK D110/125

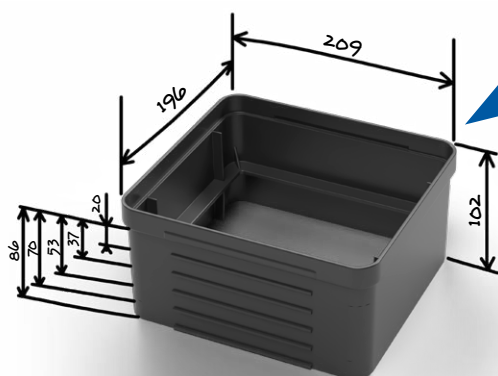
Nový typ lapacče střešních splavenin se zadním přítokem D 110, umožňuje připojení potrubí především ze zateplených fasád.

Potrubí se napojuje do vpusti ze zadu pod úroveň terénu. Lapač má odklopné víko, pod kterým se nachází protizápachová klapka a košík na zachytávání hrubých nečistot.

Tělo lapače má horizontální i vertikální žebrování, které výrobek jednak zpevňuje, ale i umožňuje držet pevně v podkladu terénu.

K výrobku je možno samostatně dokoupit v ND prodlužovací nástavec, který se nasadí na horní část lapače. Jednotlivé části nástavce se mohou zkracovat podle požadavku výšky terénu v rozsahu 2 – 8,6 cm.

- ✓ košík pro zachytávání nečistot, možno objednat v ND i košík nerezový
- ✓ možnost dokoupení prodlužovacího nástavce v ND (obj. č. 930/15)
- ✓ zesílení žebrování vpusti
- ✓ protizápachová klapka
- ✓ zatížení K3 300 kg
- ✓ průtok 455 l/min.
- ✓ zadní připojení
- ✓ UV stabilizace



**930/15**  
OBJEDNACÍ  
ČÍSLO



**926**  
OBJEDNACÍ  
ČÍSLO

